

**HANDY**



11204

**PAINT SPRAYER**

**Product description**

Paint like the pros! The great advantage of spray guns is that you can work with them quickly over a large area. Thanks to the adjustable paint laying, material saving, yet even and beautifully painted surface can be achieved without missing spots here and there. You can choose from 3 spray settings on the nozzle of the device, so it's guaranteed to find what you need. The vertical spray pattern is ideal for painting various metal surfaces, car bodies, wood and wall surfaces, but horizontal and circular paint spraying is also available. The latter, with its concentrated paint spraying, is intended for painting hard to reach areas and corners. Also suitable for painting wall surfaces, furniture, door and window frames. The specially designed suction wand also allows you to perform downward painting processes with a pre-tilted sprayer. It can be ideal for applying primers, water-based and solvent-based topcoats, glazes and varnishes to various surfaces. Safe and comfortable to use thanks to the non-slip handle. The hanger allows, for example: space-saving storage on the walls of garages and workshops. We recommend the use of goggles, mask and gloves during use!

- Convenient to use, design without paint tube
- High-capacity, scaled paint tank (with one tank for painting up to 7 m<sup>2</sup>)
- Continuous, long duration work
- Easy to refill
- Material - and time saving
- ON / OFF switch
- Infinitely adjustable toner volume
- 3 type of settings(vertical, horizontal, circular)
- Paint can be layed evenly
- No need to pump to produce pressure
- Suitable for painting most surfaces
- Easy to clean
- Viscosity measuring cup and nozzle cleaning needle included
- Practical hanging hook for storage

Input Voltage	AC 220 - 240 V, ~ 50/60 Hz
Power	500 W - 16 A
Speed	32000 rpm
Noise level	~ 90 dB
Vibration level	6.5 m/s <sup>2</sup>
Tank capacity	800 ml
Max. flow rate	650 ml / minute
Maximum paint viscosity	40 DIN / sec (with accessory)
Recommended use	Residential use - metal, wood, wall surfaces
Paint capacity	Depends on the paint aprox 7 m <sup>2</sup> with one refill
Paint compatibility	Primers, water based paints, solvent paints, varnishes,
Spray settings	Vertical, horizontal, circular
Nozzle diameter	Ø 2.5 mm
Operating temperature	10 - 35 °C
Size	250 x 112 x 275 mm
Material	Plastic

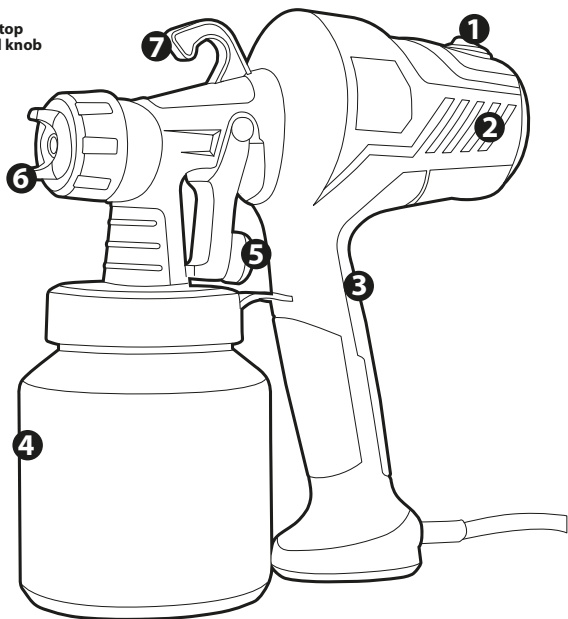
Color	Orange
Weight	~ 955 g (empty)
Cable length	120 cm
Cable type	H05VV-F 2 x 0.75 mm <sup>2</sup>
Protection	IP20
Accessories	Viscosity measuring cup

**Introduction**

Familiarize yourself with the product and its controls before use. Please read the operating instructions below carefully and operate the tool according to. Improper use may result in an accident involving personal injury! The manufacturer and distributor shall not be liable for any damage resulting from improper use! The device is intended for residential use! Please keep this instruction manual for future reference, or enclose this documentation when lending the tool.

**Structure**

1. ON / OFF switch
2. Fan / ventilation grille
3. Non-slip handle
4. Toner tank with removable top
5. Infinitely adjustable control knob
6. Adjustable paint setting
7. Hanger hook



**SAFETY INSTRUCTIONS**

**Failure to follow the instructions below could result in an accident involving serious personal injury!**  
**Before use, make sure that the safety conditions allow the device to be used.**

**Personal safety**

**USE OF PROTECTIVE EQUIPMENT IS MANDATORY!** 

We recommend wearing to avoid personal injury:

- hearing protection
- safety goggles
- safety gloves
- non slip shoes

The noise level during operation may exceed 90 dB (A)! The vibration level of the device during use is 6.5 m/s<sup>2</sup>. Please keep these conditions in mind during continuous, prolonged use.

Only carry out painting work in a well-lit, clean work area! Do not use the device near explosive substances or flammable liquids, gases or dusts! Operation of electrical equipment can cause sparks, which can be extremely dangerous in such conditions. Wear a mask for the entire duration of painting, as inhalation of paint mist and solvent vapors is harmful to health. The device should only be used in a well-ventilated room. When using the tool, ensure the physical safety of those around you. (Especially for children) Do not use the device if you are under the influence of a mind altering substance (alcohol, medicine, drugs). Using the device requires total concentration! To avoid accidental start-up, make sure that the power switch (1) of the appliance is in the "OFF" position before connecting the mains plug! Do not use the device if you experience abnormal operation! Do not use the appliance if you cannot switch it off with the safety switch. A készüléket gyermekektől elzárva kell tartani! Danger of suffocation! Please keep the packaging of the appliance out of the reach of children as it may lead to suffocation. The appliance must not be used by children or by persons who have not read the operating instructions. When using the appliance, do not smoke in the vicinity of the appliance or use an open flame!

**Risk of electric shock** 

Never operate the appliance with wet, wet hands! Touching the device, including the power plug and cable, with wet hands is strictly prohibited! The device must only be connected to AC power with the correct voltage. Only connect the appliance to a mains socket that is safe to operate or has been installed by a specialist in accordance with IEC 60364-1. Do not point the device directly at electrical equipment, as dust or liquid may get inside it and damage it. In this situation, there is a risk of short circuit and electric shock. Do not use the appliance near a bathtub, shower, swimming pool or sink containing water!

Before each use, make sure that the appliance and the mains cable and connectors are intact! Do not use the device if you have previously dropped or struck it and it is visibly damaged! Only undamaged devices may be operated! If you experience any damage, do not use the appliance, contact a specialist workshop! During use, pay attention to the integrity of the mains cable, avoid edges or objects that may damage the surface of the cable. Do not use plugged-in extension cords or splitters, as they are a source of danger during operation. Use only splash-proof extension cords with a cross-section of at least 2 x 0.75 mm<sup>2</sup>. When using the tool outdoors, use only extension cords designed for outdoor use. Always unplug the appliance when not in use. Maintenance work must only be carried out with the mains plug disconnected.

Do not fill the tank with detergent! Use the device only above 0 °C to avoid condensation and electric shock. Never leave the appliance unattended when it is connected to the mains! The device must be protected from environmental factors (IP20). Do not use the device in rain or in humid environments. Moisture entering the device increases the risk of electric shock and may damage the device. Do not carry the appliance by the cord, pull the mains plug by the cord, do not hang the appliance by the mains cord, as this may cause damage.

**Material use**

Flammable, explosive or corrosive liquids (eg. petrol, alcohol...) must not be filled into the tank and used for spraying! Do not load material with unknown hazards (safety data sheet).

Only spray material below the viscosity limit can be filled into the tank of the device. Do not overfill the tank! Measure the viscosity of the material to be sprayed with the measuring funnel supplied with the tool. Measure at 20 °C! Grasp the bottom of the measuring funnel, fill the measuring cup with the material to be sprayed, and then measure how long it takes to flow into a container. The measured time is called DIN second. Only material that flows out of the DIN measuring funnel in a maximum of 40 seconds is compatible with the device. If the material flows out more slowly, the material is too dense, the device cannot spray and blow out the paint (it may damage the device's motor, clogging). In such cases, check the diluent that is compatible with the material you want to blow out.

**Spraying procedure**

Clean, degrease and let the surface to dry before spraying to maximize paint coverage. Before switching on, adjust the spray pattern by turning the scroll wheel (6) on the front of the machine clockwise. You can choose from 3 modes: horizontal, vertical and circular concentrated spraying.

After turning on the spray gun, use the dial on the trigger to set the radius you want to use. The spray radius is set correctly if no paint droplets form and the paint spray is fine and even. Never start and finish painting the area above the surface to be treated. Guide the gun in a straight line at a steady speed while painting. Be aware of the drying time of the applied material before applying a second, transverse layer to the surface. The special suction system allows you to spray downwards as well. Do not tilt the tool more than 45° upwards, as this may impede the continuous supply of material or cause spray material to enter the tool motor.

**Maintenance**

The appliance must be cleaned after each use. The longevity of the tool can only be guaranteed if it is professionally cleaned at all times: The cleaning process should only be performed outdoors! Wear safety goggles when cleaning! To clean the machine, remove any remaining toner from the tank, and then add a little thinner. Use a brush to loosen the paint adhering to the tank wall and gently move the liquid in the tank in a circular motion. Pour the resulting contaminated diluent into a container and dispose of it properly. If all the toner residue is gone from the toner container, pour a little thinner and spray it on a safe surface. Please keep in mind the environmental regulations and considerations! Chemicals that are harmful to the environment must not enter the ground, groundwater or water.

By removing the nozzle on the front of the device (6), the spray pattern can be removed, so it is also recommended to clean. When cleaning the appliance, make sure that no sand or other dirt gets into the appliance. To prevent internal rusting of the machine, place a small amount of sewing machine oil in the container and spray with the tool. Never immerse the appliance in liquid! Use a slightly damp cloth to clean the outside of the machine. If you experience any malfunction, contact a service center for assistance! It is strictly forbidden to disassemble or modify the device or to switch off the safety devices!

**Destruction**

Any defective device is considered electronic waste! Do not dispose of in household waste! Make sure it is recycled professionally and in an environmentally conscious way. Contact your local waste disposal company for more information.

**Termékleírás**

Fessen úgy, mint a profik! A festékszóró pisztolyok nagy előnye, hogy gyorsan nagy felületen dolgozhatunk velük. Az állítható festékszórásnak köszönhetően anyagtakarékos, mégis egyenletes és szépen festett felület érhető el, anélkül, hogy bárhol is kimaradnának részek. A készülék szórófején 3 szórásfajta közül választhatunk, így garantáltan megtaláljuk a számunkra szükségeset. Különböző fémek, karosszériák, fa és fal felületek festéséhez ideális a függőleges szórásfajta, de rendelkezésre áll vízszintes és kör alakban történő festékszórás is. Utóbbi, a koncentrált festékszórásával a nehezen hozzáférhető zugok, sarkok festésére hivatott. Alkalmas falfelületek, bútorok, ajtó- és ablakkeretek festésére is. A speciálisan kialakított szívópálca lehetőséget biztosít előre döntött festékszóróval végezhető, lefelé irányuló festőfolyamatok elvégzésére is. Ideális lehet akár alapozók, vízbázisú és oldószeres fedőfestékek, lazúrok, lakkok különböző felületekre történő juttatására. A csúszásmentes markolatnak köszönhetően biztonságosan és kényelmesen használható. Az akasztó lehetővé teszi például: garázsok, műhelyek falán történő helytakarékos tárolását. Javasoljuk a munkavégzéshez védőszemüveg, maszk és kesztyű használatát!

- Kényelmes használat, festékcső nélküli kialakítás
- Nagy űrtartalmú, skálázott festéktartály (egy töltéssel akár 7 m<sup>2</sup> terület festéséhez)
- Folyamatos, hosszú ideig tartó munkavégzés
- Könnyen utántölthető
- Anyag- és időtakarékos
- ON / OFF kapcsolóval
- Fokozatmentesen állítható festékmennyiség
- 3 féle szórásfajta (függőleges, vízszintes, kör)
- Egyenletesen adagolható festék
- Nem szükség pumpálni a nyomás előállításához
- Alkalmas a legtöbb felület festésére
- Könnyen tisztítható
- Tartozék viszkoziméter (viszkózitás mérésére szolgáló pohár) és fúvókatisztító tű
- Praktikus akasztókampó a tároláshoz

Energiaellátás	AC 220 - 240 V, ~ 50/60 Hz
Teljesítmény	500 W - 16 A
Fordulatszám	32000 rpm
Zajszint	~ 90 dB
Rezgésszint	6,5 m/s <sup>2</sup>
Festék tartály űrtartalma	800 ml
Max. festék átfolyás	650 ml / perc
Maximális festék viszkozitás	40 DIN / mp (tartozékkal mérhető)
Ajánlott felhasználás	Lakossági célú felhasználás - fém, fa és fal felületeken
Festék kapacitás	Festéktől függően kb 7 m <sup>2</sup> / töltés
Festék kompatibilitás	Alapozók, vízbázisú festékek, oldószeres festékek, lakkok, lazúrok
Szórásfajta	Függőleges, vízszintes, kör
Szórófej átmérő	Ø 2,5 mm
Üzemi hőmérséklet	10 - 35 °C
Méret	250 x 112 x 275 mm

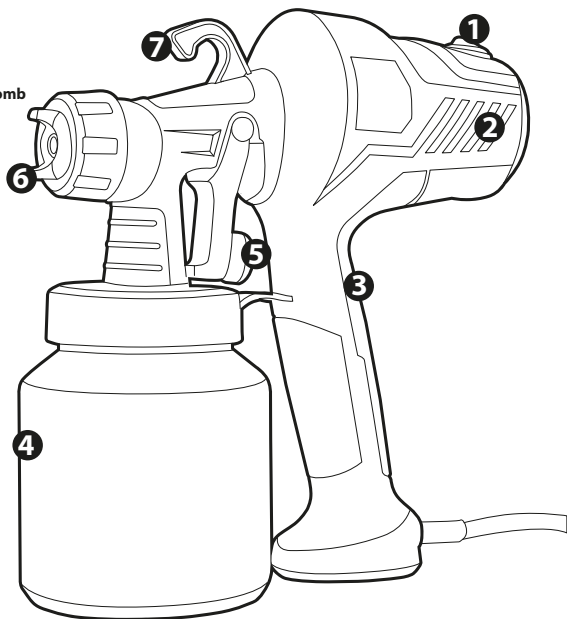
Anyag	Műanyag
Szín	Narancs
Súly	~ 955 g (üresen)
Kábel hossz	120 cm
Kábel típusa	H05VV-F 2 x 0,75 mm <sup>2</sup>
Védelem	IP20
Tartozékok	Viszkoziméter, fúvókatisztító tű

**Bevezetés**

Használat előtt ismerkedjen meg a termékkel és annak kezelőszerveivel. Kérjük, figyelmesen olvassa el az alábbi használati útmutatót és az abban foglaltak szerint üzemeltesse a szerszámot. A szabálytalan használat személyi sérüléssel járó balesetet okozhat! A nem rendeltetésszerű használatból eredő károkért a gyártó és a forgalmazó felelősséget nem vállal! A készülék lakossági célú felhasználásra készült! Kérjük, őrizze meg ezt a használati útmutatót, hogy bármikor tájékozódhasson belőle, illetve ha kölcsön adja a szerszámot mellékelje ezt a dokumentációt.

**Felépítés**

1. Be / kikapcsoló gomb
2. Ventilátor / szellőzőrács
3. Csúszásmentes markolat
4. Letekerhető festéktartály
5. Fokozatmentes szabályzó gomb
6. Állítható szóráskep
7. Akasztókampó



**BIZTONSÁGI UTASÍTÁSOK**

A következő utasítások be nem tartása súlyos személyi sérüléssel járó baleseteket okozhatnak! Használat előtt bizonyosodjon meg róla, hogy a biztonsági körülmények lehetővé teszik az eszköz használatát.


**Személyek biztonsága****VÉDŐFELSZERELÉS HASZNÁLATA KÖTELEZŐ!** 

Javasoljuk a személyi sérülések elkerülése érdekében viseljen:

- hallásvédőt
- védőszemüveget
- védőkesztyűt
- csúszásmentes cipőt

A működés közbeni zajszint meghaladhatja a 90 dB (A) értéket! A készülék rezgésszintje használat közben 6,5 m/s<sup>2</sup>. A folyamatos, hosszantartó használat során kérjük ezeket a körülményeket vegye figyelembe.

Csak jól megvilágított, rendezett munkaterületen végezzen festési munkafolyamatokat! A készüléket tilos robbanásveszélyes anyagok vagy gyúlékony folyadékok, gázok, porok közelében használni! Az elektromos berendezések működése szikrahatással járhat, amely fokozottan veszélyes ilyen körülmények között. A festés teljes időtartama alatt viseljen légzésvédő maszkot, mert a festékköd és az oldószer-gőzök belégzése káros az egészségre. A készüléket csak jól szellőző helyiségben szabad használni. Gondoskodjon a szerszám használatá közben a környezetben tartózkodók testi épségéből. (Kiemelten gyermekek esetében) Ne használja a készüléket, ha tudatmódosító szer (alkohol, gyógyszer, drogok) hatása alatt áll. A készülék használatára teljes koncentrációt igényel! Kerülje a véletlen üzembe helyezést, a hálózati csatlakoztatása előtt bizonyosodjon meg róla, hogy a készülék bekapcsoló gombja (1) „OFF” állásban van! Ne használja a készüléket, ha rendellenes működést tapasztal! Ne használja a készüléket, ha azt nem tudja a biztonsági kapcsolójával kikapcsolni. A készüléket gyermekektől elzárva kell tartani! Fulladásveszély! Kérjük a készülék csomagolását tartsa távol gyermekektől, mert fulladáshoz vezethet. A készüléket nem használhatják gyermekek vagy olyan személyek, akik nem olvasták a használati útmutatót. A készülék használatá közben a készülék környezetében dohányozni, illetve nyílt láng használatá tilos!

**Áramütésveszély!** 

Soha ne üzemeltesse a készüléket nedves, vizes kézzel! A készülék megérintése, beleértve a hálózati dugóját és kábelét is nedves kézzel szigorúan tilos! A készüléket csak a megfelelő feszültséggel rendelkező váltóáramhoz szabad csatlakoztatni. Csak olyan hálózati aljzathoz csatlakoztassa a készüléket, amelynek biztonságos működéséről meg van győződve, illetve szakember telepítette IEC 60364-1 szabvány alapján. Ne irányítsa a készüléket közvetlenül elektromos berendezésekre, mert azok belsejébe juthat a por vagy folyadék és károsíthatja azokat. Ilyen helyzetben fennáll a zárlat és áramütés veszélye. Ne használja a készüléket vizet tartalmazó kád, zuhanyzó, medence, mosogató közelében!

Minden használat előtt győződjön meg a készülék és a hálózati kábel, csatlakozó sértetlenségéről! Ne használja a készüléket ha korábban elejtette vagy odaütötte valamihez és szemmel láthatóan károsodott az! Csak sértetlen készüléket szabad üzemeltetni! Ha bármilyen sérülést tapasztal, a készüléket tilos használni, forduljon szakszervizhez! A használat során ügyeljen a hálózati kábel épségére, kerülje az olyan éleket, tárgyakat, amelyek sérülést okozhatnak a kábel felületén. Ne használjon egymásba dugott hosszabbítót, elosztót, mert veszélyforrásnak minősülnek az üzemeltetés során. Csak olyan fröccsenő víz ellen védett hosszabbító kábeleket használjon amelynek keresztmetszete legalább 2 x 0,75 mm<sup>2</sup>. Ha kültérben használja a szerszámot csak olyan hosszabbítót alkalmazzon, amelyeket kültérre tervezték. A készüléket mindig csatlakoztassa le a villamos hálózatról ha nem használja. Karbantartási munkákat csak kihúzott hálózati csatlakozódugó mellett szabad végezni.

Tisztítószert ne töltsön be a tartályba! Csak 0 °C felett használja a készüléket a páralecsapódás és áramütés elkerülése érdekében. Soha ne hagyja felügyelet nélkül a készüléket, ha az csatlakoztatva van a hálózati áramforráshoz! A készüléket óvni kell a környezeti tényezőktől (IP20). Ne használja a készüléket esőben vagy nedves, párás környezetben. A készülékbe jutó nedvesség növeli az áramütés kockázatát és károsíthatja a készüléket. Ne hordozza a készüléket a kábelnél fogva, ne húzza ki a hálózati dugóját a kábelnél fogva, ne akassza fel a készüléket a hálózati kábelnél fogva, mert károsodhat az.

**Anyaghasználat**

Gyúlékony, robbanékony vagy maró hatású folyadékokat (pl.: benzín, szesz...) nem szabad a tartályba tölteni és szórásra használni! A készülékbe ne töltsön olyan anyagot, amelynek veszélyessége (biztonsági adatlapja) ismeretlen.

A készülék tartályába csak a viszkozitási határ alatt lévő szóróanyag tölthető. Ne töltse túl a tartályt! A szerszám tartozékaként kapott mérőtölcsérrrel mérje meg a kiszórni kívánt anyag viszkozitását. A mérést 20 °C környezetben végezze! A mérőtölcsér alját fogja be, töltsé tele a mérőpothart a kiszórni kívánt anyaggal, majd mérje meg



mennyi idő alatt folyik ki egy tárolóedénybe. A mért időt nevezzük DIN másodpercnak. A készülékkel csak az az anyag kompatibilis, amely maximum 40 mp alatt folyik ki a DIN mérőtölcsérből. Ha az anyag lassabban folyik ki, akkor az anyag túl sűrű, a készülék nem tudja a festéket porlasztani és kifújni (a készülék motorjának károsodásához, duguláshoz vezethet). Az ilyen esetekben tájékozódjon a kifújni kívánt anyaggal kompatibilis hígítószerrel kapcsolatban.

#### **Szórási eljárás**

A festendő felületet szórás előtt tisztítsa meg, zsírtalanítsa és várja meg míg megszárad, csak így maximalizálható a festék fedőképessége. Bekapcsolás előtt állítsa be a szórási képet a készülék elején lévő tekerő (6) óramutató járásával megegyező irányba történő tekerésével. 3 mód közül választhat: vízszintes, függőleges és kör alakú koncentrált szórás.

A szórópisztoly bekapcsolása után állítsa be a ravaszon lévő tekerő segítségével a használni kívánt sugarat. A szórási sugár akkor van helyesen beállítva, ha festékcseppek nem képződnek és a festékszórás finom és egyenletes. A terület festését soha ne a kezelendő felület felett kezdje el és fejezze be. Festés közben a pisztolyt egyenletes sebességgel, egyenes vonalban vezesse. A felvitt anyag száradási idejével legyen tisztában mielőtt második, keresztirányú réteget visz fel a felületre. A speciális szivőrendszer lehetővé teszi, hogy lefelé irányban is végezzen szórást. 45°-nál jobban felfelé irányban nem szabad a szerszámot megdönteni, mert az a folyamatos anyagellátást akadályozhatja, illetve szóróanyag kerülhet a szerszám motorjába.

#### **Karbantartás**

A készüléket minden használatot követően meg kell tisztítani. A szerszám hosszantartó élettartama csak akkor garantálható, ha szakszerűen megtisztítják minden alkalommal. A tisztítási folyamatot csak szabadban szabad végezni! Használjon védőszemüveget a tisztítás során! A készülék tisztításához távolítsa el az esetlegesen megmaradt festéket a tartályból, majd töltsön bele egy kevés hígítót. Egy ecset segítségével lazítsa fel a tartály falára felapadt festéket és óvatosan körkörös mozdulatokkal mozgassa át a tartályban a folyadékot. Az így keletkezett szennyezett hígítót öntsse ki egy edénybe és gondoskodjon annak szakszerű megsemmisítéséről. Ha az festéktartályból az összes festékmaradék eltűnt öntsön bele egy kevés hígítót és szórja ki egy biztonságos felületre. Kérjük tartsa szem előtt a környezetvédelmi előírásokat és szempontokat! A környezetre káros vegyszereknek nem szabad a földbe, talajvízbe vagy vízbe jutni.

A készülék elején található szórófejet letekerve (6) a szórásékpét előtét kivehető, így ezt is javasolt megtisztítani a szennyeződésektől. A készülék tisztítása során ügyeljen arra, hogy a készülékbe ne kerüljön homok vagy egyéb szennyeződés. A készülék belső rozsdásodásának megakadályozása érdekében tegyen egy kevés varrógépolajat a tartályba és szórja ki a szerszámmal. A készüléket soha nem merítse folyadékba! A készülék külső burkolatának tisztításához használjon enyhén nedves törölkendőt. Ha bármilyen rendellenes működést tapasztal forduljon segítségért szakszervizhez! A készüléket szétszerelni, módosítani, a biztonsági berendezéseket kiiktatni szigorúan tilos!

#### **Megsemmisítés**

Az esetlegesen meghibásodott készülék elektronikai hulladéknak minősül! Ne dobja ki a háztartási szeméttel! Gondoskodjon annak szakszerű és környezettudatos újrahasznosításáról. Ezzel kapcsolatban tájékozódhat a helyileg illetékes hulladék-feldolgozónál.

**Opis produktu**

Malujte jako profesionálové! Velkou výhodou stříkáčích pistolí je, že s nimi můžete rychle pracovat na velké ploše. Díky nastavitelnému stříkání barvy lze dosáhnout materiálově úsporný, přesto rovnoměrně a krásně natřený povrch aniž kdekoli chyběly části. Na trysce přístroje si můžete vybrat ze 3 vzorů stříkání, takže zaručeně najdete to, co hledáte. Vertikální vzor stříkání je ideální pro lakování různých kovů, karoserií, dřeva a povrchů stěn, k dispozici je však i horizontální a kruhové stříkání farieb. Posledná z nich je koncentrovaným stříkáním barev určená na malování těžko dostupných rohů. Vhodný i na malování povrchů stěn, nábytku, dveří a okenních rámu. Speciálně navržená sací tyčinka vám také umožňuje provádět lakovací procesy směrem dolů pomocí nakloněného postrekovača. Může být dokonce ideální pro nanášení základních nátěrů, vrchních nátěrů na bázi vody a rozpouštědel, lazur a laků na různé povrchy. Bezpečné a pohodlné použití díky protiskluzové rukojeti. Věšák umožňuje například: prostorově nenáročné skladování na stěnách garáží a díelni. Při práci doporučujeme používat ochranné brýle, masku a rukavice.

- Pohodlné použití, provedení bez trubice
- Velkokapacitní nádrž na barvu (s jedním naplněním malování až do 7 m<sup>2</sup>)
- Nepřetržitá, dlouhodobá práce
- Jednoduché naplnění
- Úspora materiálu a času
- ON / OFF tlačítko
- Plynule nastavitelné množství barvy
- 3 typy bodových vzorů (vertikální, horizontální, kruhový)
- Barva může být přidána rovnoměrně
- Pro vytvoření tlaku není nutné pumpovat
- Vhodný na lakování většiny povrchů
- Snadno se čistí
- Součástí je odměrka viskozity a jehla na čištění trysek
- Praktický závěsný háček na uložení

Napájení	AC 220 - 240 V, ~ 50/60 Hz
Výkon	500 W - 16 A
Počet otáček	32000 rpm
Hlasitost	~ 90 dB
Úroveň vibrací	6,5 m/s <sup>2</sup>
Obsah nádrže na barvu	800 ml
Max. průtok barvy	650 ml / minuta
Maximální viskozita barvy	40 DIN / sek (lze měřit pomocí příslušenství)
Doporučené použití	Domácí použití - kov, dřevo a stěny
Kapacita barvy	V závislosti na barvy přibližně 7 m <sup>2</sup> / naplnění
Kompatibilita	Základní nátěry, barvy na bázi vody, rozpouštědlové barvy, laky, lazury
Bodový vzor	Vertikální, horizontální, kruhové
Průměr trysky	Ø 2,5 mm
Provozní teplota	10 - 35 °C
Rozměr	250 x 112 x 275 mm

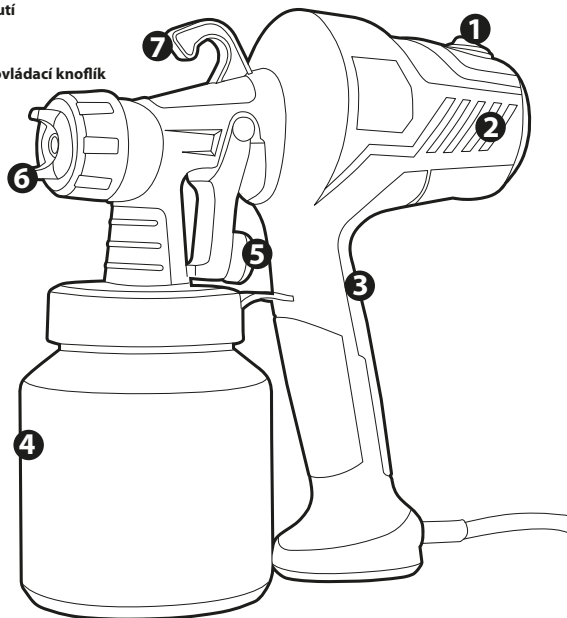
Materiál	Plast
Barva	Oranžová
Hmotnost	~ 955 g (prázdňá)
Délka kabelu	120 cm
Typ kabelu	H05VV-F 2 x 0,75 mm <sup>2</sup>
Třída ochrany	IP20
Příslušenství	Odměrka viskozity, jehla na čištění trysky

**Úvod**

Před použitím se seznámete s produktem a jeho ovládacími prvky. Prosíme, pozorně si přečtete tento návod k použití a přístroj používejte podle pokynů v něm. Nesprávné použití může mít za následek nehodu s poraněním osob. Výrobce a distributor nejsou zodpovědní za škody způsobené nesprávným používáním! Přístroj byl vyroben pro domácí použití! Uschovejte si tento návod k použití pro pozdější použití nebo přiložte dokumentaci při půjčování nástroje.

**Stavba přístroje**

1. Tlačítko pro zapnutí / vypnutí
2. Ventilátor / větrací mřížka
3. Protiskluzová rukojeť
4. Odnímatelná nádrž
5. Bezstupňová nastavitelný ovládací knoflík
6. Nastavitelný bodový vzor
7. Věšák



**BEZPEČNOSTNÍ POKYNY**

**Nedodržení následujících pokynů může mít za následek nehodu s vážným zraněním! Před použitím se ujistěte, že bezpečnostní podmínky umožňují použití přístroje.**

**Bezpečnost osob****POUŽÍVÁNÍ OCHRANNÝ PROSTŘEDKŮ JE POVINNÉ!** 

Abyste se vyhnuli zranění, doporučujeme nosit:

- ochranu sluchu
- ochranné brýle
- ochranné rukavice
- protiskluzovou obuv

Hladina hluku během provozu může překročit 90 dB (A)! Úroveň vibrací zařízení během používání je 6,5 m/s<sup>2</sup>. Během nepřetržitého a dlouhodobého používání mějte na paměti tyto podmínky.

Malířské práce provádějte pouze na dobře osvětleném a uklizeném pracovišti! Nepoužívejte přístroj v blízkosti výbušných látek nebo hořlavých kapalin, plynů nebo prachu! Provoz elektrického zařízení může způsobit jiskry, které mohou být za takových podmínek mimořádně nebezpečné. Po celou dobu malování noste respirátor, protože vdechnutí mlhy z barev a pár rozpouštědla je zdraví škodlivé. Přístroj lze používat pouze v dobře větrané místnosti. Při používání přístroje zajistěte fyzickou bezpečnost lidí ve vašem okolí. (Hlavně pro děti). Nepoužívejte přístroj, pokud jste pod vlivem návykových látek (alkohol, léky, drogy). Používání přístroje vyžaduje úplnou koncentraci! Abyste se vyhnuli náhodnému uvedení do provozu, před připojením k síťové zástrčce se ujistěte, zda je vypínač napájení (1) přístroje v poloze "OFF"! Nepoužívejte přístroj, pokud nefunguje správně! Nepoužívejte přístroj, pokud jej nelze vypnout bezpečnostním spínačem. Uchovávejte přístroj mimo dosah dětí! Nebezpečí udusení! Balení přístroje uchovávejte mimo dosah dětí, protože by mohlo dojít k udusení. Spotřebič nesmějí používat děti ani osoby, které nečetly návod k obsluze. Při používání přístroje nekuřte v blízkosti přístroje nebo nepoužívejte otevřený oheň!

**Nebezpečí úrazu elektrickým proudem** 

Nikdy nepoužívejte přístroj mokřýma, mokřýma rukama! Je přísně zakázáno dotýkat se přístroje včetně síťové zástrčky a kabelu mokřýma rukama! Zařízení musí být připojeno ke zdroji střídavého proudu pouze se správným napětím. Spotřebič připojujte pouze do síťové zásuvky, která je bezpečná pro provoz nebo byla nainstalována odborníkem v souladu s normou IEC 60364-1. Nemiřte přístrojem přímo na elektrické zařízení, protože by se do jeho nitra mohl dostat prach nebo kapalina, které by ho mohly poškodit. V této situaci existuje riziko zkratu a úrazu elektrickým proudem. Nepoužívejte přístroj v blízkosti vany, sprchy, bazénu nebo umyvadla s vodou!

Před každým použitím se ujistěte, zda je přístroj, síťový kabel a konektor neporušený. Nepoužívejte přístroj, pokud Vám již spadl nebo narazil a je viditelně poškozen! Mohou se používat pouze nepoškozené zařízení. Pokud narazíte na jakékoli poškození, nepoužívejte přístroj, obraťte se na odborný servis! Během používání dávejte pozor na celistvost napájecího kabelu a vyhýbejte se okrajem nebo předmětem, které by mohly poškodit povrch kabelu. Nepoužívejte prodlužovací kabely nebo rozbočovače, protože jsou během provozu zdrojem nebezpečí. Používejte pouze prodlužovací kabely chráněné proti stříkající vodě průřezu nejméně 2 x 0,75 mm<sup>2</sup>. Pokud používáte přístroj venku, používejte pouze prodlužovací kabely určené pro venkovní použití. Pokud přístroj nepoužíváte, vždy jej odpojte od elektrické sítě. Udržbářské práce se smí provádět pouze s vytaženou síťovou zástrčkou.

Neplňte nádrž čistícím prostředkem! Používejte přístroj pouze při teplotě nad 0 ° C, abyste zabránili kondenzaci a úrazu elektrickým proudem. Nikdy nenechávejte přístroj bez dozoru, když je připojen k elektrické síti! Přístroj musí být chráněn před vlivou prostředi (IP20). Nepoužívejte přístroj v dešti nebo ve vlhkém prostředí. Vlhkost vstupující do zařízení zvyšuje riziko úrazu elektrickým proudem a může zařízení poškodit. Nenoste přístroj za kabel, netahejte za zástrčku za kabel, nevěste přístroj za síťový kabel, protože by to mohlo poškodit

**Použití materiálů**

Hořlavé, výbušné nebo korozivní kapaliny (např. Benzín, alkohol...). Ne nesmí do nádrže plnit a používat na rozprašování! Nevkládejte materiál s neznámým nebezpečím (MSDS).

Do nádrže přístroja je možné plnit iba materiál pod medzou viskozity. Nádrž nepreplňujte! Pomocou meracieho lievika dodávaného s nástrojom zmerajte viskozitu materiálu, ktorý sa má nastriekať. Meranie vykonajte pri 20 °C. Uchopte spodok odmerného lievika, naplňte odmerku materiálom, ktorý sa má nastriekať, a potom zmerajte, ako dlho trvá vyteknúť do nádoby. Nameraný čas nazývame DIN sekúnd. S prístrojom je kompatibilný iba materiál, ktorý vyteká z meracieho lievika za maximálne DIN 40 sekúnd. Ak materiál vyteká pomalšie, je príliš hustý, stroj nemôže striekať a vyfúknuť farbu (môže to poškodiť motor stroja, upchať sa). V takom prípade sa poraďte s riadidlom kompatibilným s materiálom, ktorý chcete vyfúknuť. V tomto prípade sa informujte o riadidle kompatibilnom s farbou.

**Proces stříkání**

Před nastříkáním povrch očistěte, odmastěte a nechte lakovaný povrch zaschnout, aby se maximalizovalo pokrytí barvy. Před zapnutím upravte vzor stříkání otáčením rolovacího kolečka (6) na přední straně stroje ve směru hodinových ručiček. Můžete zvolit ze tří režimů: horizontální, vertikální a kruhový koncentrovaný rozptyl.

Po zapnutí stříkácí pistole nastavte číselníkem na spoušti požadovaný poloměr. Poloměr stříkání je správně nastaven, pokud se netvoří kapky barvy a sprej je jemný a rovnoměrný. Nikdy nezačínajte a nedokončujte natírání oblasti nad ošetřovaným povrchem. Během malování vedte pistolí rovnoměrnou rychlostí. Před nanesením druhé příčné vrstvy na povrch nezapomeňte na čas schnutí nanášeného materiálu. Speciální sací systém umožňuje stříkat i směrem dolů. Nenaklánějte nářadí o více než 45° nahoru, protože by to mohlo bránit nepetržitému přísunu materiálu nebo způsobit vniknutí stříkaného materiálu do motoru nástroje.

**Údržba**

Spotřebič musí být po každém použití vyčištěn. Dlouhá životnost přístroje je zaručena, pouze pokud je přístroj neustále odborně vyčištěn: Čištění se smí provádět pouze venku! Při čištění noste ochranné brýle! Chcete-li zařízení vyčistit, odstraňte z nádrže veškerý zbylý toner a přidejte trochu ředidla. Pomocí štětce uvolněte barvu přilnutí ke stěně nádrže a opatrně krouživými pohyby posuňte tekutinu v nádrži. Výsledné kontaminované ředidlo nalijte do nádoby a zlikvidujte ji správně. Pokud z nádoby s barvou zůstaly všechny zbytky toneru, nalijte trochu ředidla a nastříkejte ho na bezpečný povrch. Mějte prosím na paměti environmentální předpisy a aspekty! Chemikálie, které jsou škodlivé pro životní prostředí, se nesmí dostávat do půdy, podzemních vod nebo do vody. Odšroubováním trysky na přední straně přístroje (6) je možné odstranit vzor spreje, proto se také doporučuje vyčistit ho od nečistot. Při čištění spotřebiče se ujistěte, zda se do spotřebiče nedostal písek nebo jiné nečistoty. Abyste zabránili vnitřnímu rezavění stroje, vložte do nádrže malé množství oleje ze šicího stroje a postříkejte ho nástrojem. Nikdy neponořujte přístroj do tekutiny! K čištění vnější strany stroje používejte mírně vlhký hadřík. Pokud narazíte na poruchu, obraťte se na odborný servis. Je přísně zakázáno zařízení rozebírat, upravovat nebo vypínat bezpečnostní zařízení!

**Manipulace s odpadem**

Jakékoli vadné zařízení se považuje za elektronický odpad! Nelikvidujte je spolu s komunálním odpadem. Ujistěte se, že je recyklovaný odborně a ekologicky. Další informace vám poskytne místní společnost na odstraňování odpadů.

**Popis produktu**

Malujte ako profesionáli! Veľkou výhodou striekacích pištoľí je, že s nimi môžete rýchlo pracovať na veľkej ploche. Vďaka nastaviteľnému striekaniu farby je možné dosiahnuť materiálovo úsporný, napriek tomu rovnomerne a krásne natretý povrch bez toho, aby kdekoľvek chýbali časti. Na tryske prístroja si môžete vybrať z 3 vzorov striekania, takže zaručene nájdete to, čo hľadáte. Vertikálny vzor striekania je ideálny na lakovanie rôznych kovov, karosérií, dreva a povrchov stien, k dispozícii je však aj horizontálne a kruhové striekanie farieb. Posledná z nich je koncentrovaným striekaním farieb určená na maľovanie ťažko dostupných rohov. Vhodný aj na maľovanie povrchov stien, nábytku, dverí a okenných rámov. Špeciálne navrhnutá sacia tyčinka vám tiež umožňuje vykonávať lakovacie procesy smerom dole pomocou nakloneného postrekovača. Môže byť dokonca ideálny na nanášanie základných náterov, vrchných náterov na báze vody a rozpúšťadiel, lazúr a lakov na rôzne povrchy. Bezpečné a pohodlné použitie vďaka protišmykovej rukoväti. Veľmi umožňuje napríklad: priestorovo nenáročné skladovanie na stenách garáží a dielní. Pri práci odporúčame používať ochranné okuliare, masku a rukavice.

- Pohodlné použitie, vyhotovenie bez trubice
- Veľkokapacitná nádrž na farbu (s jedným naplnením maľovanie až do 7 m<sup>2</sup>)
- Nepretržitá, dlhodobá práca
- Jednoduché naplnenie
- Úspora materiálu a času
- ON / OFF tlačidlo
- Plynule nastaviteľné množstvo farby
- 3 typy bodových vzorov (vertikálny, horizontálny, kruhový)
- Farba môže byť pridaná rovnomerne
- Na vytvorenie tlaku nie je potrebné pumpovať
- Vhodný na lakovanie väčšiny povrchov
- Ľahko sa čistí
- Súčasťou je odmerka viskozity a ihla na čistenie trysiek
- Praktický závesný háčik na uloženie

Napájanie	AC 220 - 240 V, ~ 50/60 Hz
Výkon	500 W - 16 A
Počet otáčok	32000 rpm
Hlasitosť	~ 90 dB
Úroveň vibrácií	6,5 m/s <sup>2</sup>
Obsah nádrže na farbu	800 ml
Max. prietok farby	650 ml / minúta
Maximálna viskozita farby	40 DIN / sek (možno merať pomocou príslušenstva)
Odporúčané použitie	Domáce použitie - kov, drevo a steny
Kapacita farby	V závislosti od farby približne 7 m <sup>2</sup> / naplnenie
Kompatibilita	Základné nátery, farby na báze vody, rozpúšťadlové farby, laky, lazúry
Bodový vzor	Vertikálne, horizontálne, kruhové
Priemer trysky	Ø 2,5 mm
Prevádzková teplota	10 - 35 °C
Rozmer	250 x 112 x 275 mm

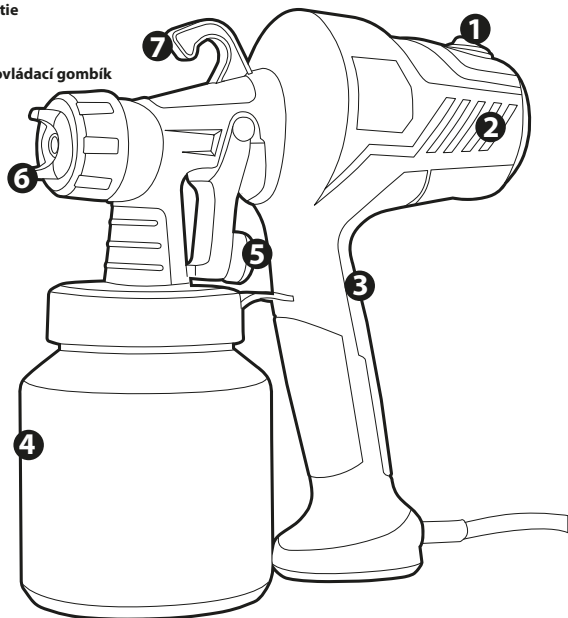
Materiál	Plast
Farba	Oranžová
Hmotnosť	~ 955 g (prázdne)
Dĺžka kábla	120 cm
Typ kábla	H05VV-F 2 x 0,75 mm <sup>2</sup>
Trieda ochrany	IP20
Príslušenstvo	Odmerka viskozity, ihla na čistenie trysky

**Úvod**

Pred použitím sa oboznámte s produktom a jeho ovládacími prvkami. Prosíme, pozorne si prečítajte tento návod na použitie a prístroj používajte podľa pokynov v ňom. Nesprávne použitie môže mať za následok nehodu s poranením osôb. Výrobca a distribútor nie sú zodpovední za škody spôsobené nesprávnym používaním! Prístroj bol vyrobený na domáce použitie! Ušchovajte si tento návod na použitie pre neskoršie použitie alebo priložte dokumentáciu pri zapožičiavaní nástroja.

**Stavba prístroja**

1. Tlačidlo na zapnutie/vypnutie
2. Ventilátor/vetracia mriežka
3. Protišmyková rukoväť
4. Odnímateľná nádrž
5. Bezstopňovo nastaviteľný ovládací gombík
6. Nastaviteľný bodový vzor
7. Vešiak



**BEZPEČNOSTNÉ POKYNY**

**Nedodržanie nasledujúcich pokynov môže mať za následok nehodu s vážnym zranením! Pred použitím sa uistite, že bezpečnostné podmienky umožňujú použitie prístroja.**


**Bezpečnosť osôb****POUŽÍVANÍ OCHRANNÝ PROSTŘEDKŮ JE POVINNÉ!** 

Aby ste sa vyhlí zraneniu, odporúčame nosiť:

- ochranu sluchu
- ochranné okuliare
- ochranné rukavice
- protišmykovú obuv

Hladina hluku počas prevádzky môže presiahnuť 90 dB (A)! Úroveň vibrácií zariadenia počas používania je 6,5 m/s<sup>2</sup>. Počas nepretržitého a dlhodobého používania majte na pamäti tieto podmienky.

Maliarske práce vykonávajte iba na dobre osvetlenom a upratanom pracovisku! Nepoužívajte prístroj v blízkosti výbušných látok alebo horľavých kvapalín, plynov alebo prachu! Prevádzka elektrického zariadenia môže spôsobiť iskry, ktoré môžu byť za takýchto podmienok mimoriadne nebezpečné. Po celú dobu maľovania noste respirátor, pretože vdýchnutie hmyľ z farieb a pár rozpúšťadla je zdraviu škodlivé. Prístroj je možné používať len v dobre vetranej miestnosti. Pri používaní prístroja zaistíte fyzickú bezpečnosť ľudí vo vašom okolí. (Hlavne pre deti). Nepoužívajte prístroj, ak ste pod vplyvom návykových látok (alkohol, lieky, drogy) Používanie prístroja vyžaduje úplnú koncentráciu! Aby ste sa vyhlí náhodnému uvedeniu do prevádzky, pred pripojením k sieťovej zástrčke sa uistite, či je vypínač napájania (1) prístroja v polohe „OFF“! Nepoužívajte prístroj, ak nefunguje správne! Nepoužívajte prístroj, ak ho nemôžete vypnúť bezpečnostným spínačom. Uchovávajte prístroj mimo dosahu detí! Nebezpečenstvo udusení! Balenie prístroja uchovávajte mimo dosahu detí, pretože by mohlo dôjsť k uduseniu. Spotrebíči nesmú používať deti ani osoby, ktoré si neprečítali návod na obsluhu. Pri používaní prístroja nefajčite v blízkosti prístroja alebo nepoužívajte otvorený oheň!

**Nebezpečenstvo úrazu elektrickým prúdom** 

Nikdy nepoužívajte prístroj mokrymi, mokrymi rukami! Je prísne zakázané dotýkať sa prístroja vrátane sieťovej zástrčky a kábla mokrymi rukami! Zariadenie musí byť pripojené k zdroju striedaveho prúdu iba so správnym napätím. Spotrebíči pripájajte iba do sieťovej zásuvky, ktorá je bezpečná pre prevádzku alebo bola nainštalovaná odborníkom v súlade s normou IEC 60364-1. Nemerte prístrojom priamo na elektrické zariadenie, pretože by sa do jeho vnútra mohol dostať prach alebo kvapalina, ktoré by ho mohli poškodiť. V tejto situácii existuje riziko skratu a zásahu elektrickým prúdom. Nepoužívajte prístroj v blízkosti vane, sprchy, bazéna alebo umývadla s vodou! Pred každým použitím sa uistite, či je prístroj, sieťový kábel a konektor neporušený. Nepoužívajte prístroj, ak Vám už spadol alebo narazili a je viditeľne poškodený! Môžu sa používať iba nepoškodené zariadenia. Ak narazíte na akékoľvek poškodenie, nepoužívajte prístroj, obráťte sa na odborný servis! Počas používania dávajte pozor na celistvosť napájacieho kábla a vyhýbajte sa okrajom alebo predmetom, ktoré by mohli poškodiť povrch kábla. Nepoužívajte predlžovacie káble alebo rozbočovače, pretože sú počas prevádzky zdrojom nebezpečenstva. Používajte iba predlžovacie káble chránené proti striekajúcej vode s prierezom najmenej 2 x 0,75 mm<sup>2</sup>. Ak používate prístroj vonku, používajte iba predlžovacie káble určené na vonkajšie použitie. Pokiaľ prístroj nepoužívate, vždy ho odpojte od elektrickej siete. Udržbárske práce sa smú vykonávať iba s vytiahnutou sieťovou zástrčkou.

Neplňte nádrž čistiacim prostriedkom! Používajte prístroj iba pri teplote nad 0 °C, aby ste zabránili kondenzácii a úrazu elektrickým prúdom. Nikdy nenechávajte prístroj bez dozoru, keď je pripojený k elektrickej sieti! Prístroj musí byť chránený pred vplyvmi prostredia (IP20). Nepoužívajte prístroj v daždi alebo vo vlhkom prostredí. Vlhkosť vstupujúca do zariadenia zvyšuje riziko úrazu elektrickým prúdom a môže zariadenie poškodiť. Nenoste prístroj za kábel, neťahajte za zástrčku za kábel, nevesajte prístroj za sieťový kábel, pretože by to mohlo poškodiť

**Použitie materiálov**

Horľavé, výbušné alebo korozívne kvapaliny (napr. Benzín, alkohol...) sa nesmú do nádrže plniť a používať na rozprašovanie! Nevkladajte materiál s neznámym nebezpečenstvom (karta bezpečnostných údajov). Do nádrže prístroja je možné plniť iba materiál pod medzou viskozity. Nádrž nepreplňujte! Pomocou meracieho lievika dodávaného s nástrojom zmerajte viskozitu materiálu, ktorý sa má nastriekať. Meranie vykonajte pri 20 °C. Uchopte spodok odmerného lievika, naplňte odmerku materiálom, ktorý sa má nastriekať, a potom zmerajte, ako dlho trvá vyteknuť do nádoby. Nameraný čas nazývame DIN sekund. S prístrojom je kompatibilný iba materiál, ktorý vyteká z meracieho lievika za maximálne DIN 40 sekund. Ak materiál vyteká pomalšie, je príliš hustý, stroj nemôže striekať a vyfúknuť farbu (môže to poškodiť motor stroja, upchať sa). V takom prípade sa poradte s riadidlom kompatibilným s materiálom, ktorý chcete vyfúknuť. V tomto prípade sa informujte o riadidle kompatibilnom s farbou.



**Proces striekania**

Pred nastriekanim povrch očistite, odmastite a nechajte lakovaný povrch zaschnúť, aby sa maximalizovalo pokrytie farby. Pred zapnutím upravte vzor striekania otáčaním rolovacieho kolieska (6) na prednej strane stroja v smere hodinových ručičiek. Môžete zvoliť z troch režimov: horizontálny, vertikálny a kruhový koncentrovaný rozptyl.

Po zapnutí striekacej pištole nastavte číselníkom na spúšti požadovaný polomer. Polomer striekania je správne nastavený, ak sa netvorí kvapky farby a sprej je jemný a rovnomerný. Nikdy nezačínajte a nedokončujte natieranie oblasti nad ošetrovaným povrchom. Počas maľovania vedte pištoľ rovnomernou rýchlosťou. Pred nanesením druhej priečnej vrstvy na povrch nezabudnite na čas schnutia nanášaného materiálu. Špeciálny sací systém umožňuje striekať aj smerom nadol. Nenakláňajte náradie o viac ako 45° nahor, pretože by to mohlo brániť nepretržitému prísunu materiálu alebo spôsobiť vniknutie striekaného materiálu do motora nástroja.

**Údržba**

Spotrebič musí byť po každom použití vyčistený. Dlhá životnosť prístroja je zaručená, iba ak je prístroj neustále odborne vyčistený: Čistenie sa smie vykonávať iba vonku! Pri čistení noste ochranné okuliare! Ak chcete zariadenie vyčistiť, odstráňte z nádrže všetok zvyšný toner a pridajte trochu riedidla. Pomocou štetca uvoľnite farbu prilnutú k stene nádrže a opatrne krúživými pohybmi posuňte tekutinu v nádrži. Výsledné kontaminované riedidlo nalejte do nádoby a zlikvidujte ju správne. Ak z nádoby s farbou zostali zvyšky tonera, nalejte trochu riedidla a nastriekajte ho na bezpečný povrch. Majte prosím na pamäti environmentálne predpisy a aspekty! Chemikálie, ktoré sú škodlivé pre životné prostredie, sa nesmú dostávať do pôdy, podzemných vôd alebo do vody.

Odskrutkovaním trysky na prednej strane prístroja (6) je možné odstrániť vzor spreja, preto sa tiež odporúča vyčistiť ho od nečistôt. Pri čistení spotrebiča sa uistite, či sa do spotrebiča nedostal piesok alebo iné nečistoty. Aby ste zabránili vnútornému hrdzaveniu stroja, vložte do nádrže malé množstvo oleja zo šijacieho stroja a postriekajte ho nástrojom. Nikdy neponárajte prístroj do tekutiny! Na čistenie vonkajšej strany stroja používajte mierne vlhkú handričku. Ak narazíte na poruchu, obráťte sa na odborný servis. Je prísne zakázané zariadenie rozoberať, upravovať alebo vypínať bezpečnostné zariadenia!

**Manipulácia s odpadom**

Akékolvek chybné zariadenie sa považuje za elektronický odpad! Nelikvidujte ich spolu s komunálnym odpadom. Uistite sa, že je recyklovaný odborne a ekologicky. Ďalšie informácie vám poskytne miestna spoločnosť na zneškodňovanie odpadu.

**Descrierea Produsului**

Vopsiți ca un adevărat profesionist!

Marele avantaj al pistoalelor de pulverizare este că puteți lucra rapid și pe o suprafațe mari. Datorită pulverizării reglabile a vopselei, metoda este foarte economică, obținându-se totuși o suprafață vopsită uniform, omogen, fără excese sau goluri.

Puteți alege dintre 3 modele de pulverizare prin ajustarea duzei de pulverizare, așa că aveți garanția de a găsi ceea ce mai potrivit soluție de care aveți nevoie. Modelul de pulverizare vertical este ideal pentru vopsirea diferitelor metale, a caroseriilor auto, a lemnului și a pereților, dar este disponibilă și pulverizarea orizontală și circulară a vopselei. Aceasta din urmă, prin pulverizarea concentrată a vopselei, este destinată vopsirii colțurilor și locațiilor greu accesibile.

De asemenea, este și potrivit pentru vopsirea pereților, a mobilierului, a ramelor ușilor, sau a ferestrelor. Tubul de aspirație special conceput vă permite, să efectuați procese de vopsire înspre jos, chiar cu pistolul ținut înclinat. Poate fi ideal și pentru aplicarea grundurilor, a vopselelor pe bază de apă și pe bază de solvent, glazuri și lacuri pe cele mai diferite suprafețe.

Priză sigură și confortabilă de utilizat datorită mânerului antiglisant. Suspendabil pe perete, economisind spațiu de depozitare în garaje, ateliere, etc. Vă recomandăm să folosiți ochelari, mănuși și mască de protecție!

- Utilizare comodă, fără furtun
- Rezervor de vopsea de mare capacitate, gradat (suficient pentru vopsirea de până la 7 m<sup>2</sup> cu o singură încărcare)
- Lucru continuu, de durată
- Ușor de reîncărcat
- Economicos atât în timp și ca și consum de material
- Cu întrerupător ON/OFF
- Reglarea continuă, fără trepte a debitului de vopsea
- 3 modele de pulverizare (vertical, orizontal, eliptic)
- Dozare uniformă și omogenă a vopselei
- Nu necesită pompare pentru realizarea presiunii de pulverizare
- Potrivit pentru vopsirea majorității suprafețelor
- Ușor de curățat
- Accesorii: viscozimetru (pahar pentru determinarea viscozității vopselei) și ac pentru desfundarea duzei de pulverizare
- Cârlig de suspendare practic

Alimentare	220 - 240 V, 50 / 60 Hz
Putere	500 W - 16 A
Turație	32000 rot./min.
Nivel de zgomot	~ 90 dB
Nivel vibrație	6,5 m/s <sup>2</sup>
Capacitatea rezervorului de vopsea	800 ml
Debit max. de vopsea	650 ml / minut
Viscozitatea maximă a vopselei	40 DIN / sec (se măsoară cu viscozimetru accesoriu)
Utilizare recomandată	Utilizare casnică- pe suprafețe de metal, lemn și perete
Capacitatea de vopsire	Cca. 7 m <sup>2</sup> cu o încărcare (în funcție de vopsea)
Vopsele compatibile	Grunduri, vopsele pe bază de apă, vopsele cu solvenți, lacuri, emailuri, etc.
Modele de pulverizare	Vertical, orizontal, eliptic
Diametru duză de pulverizare	Ø 2,5 mm

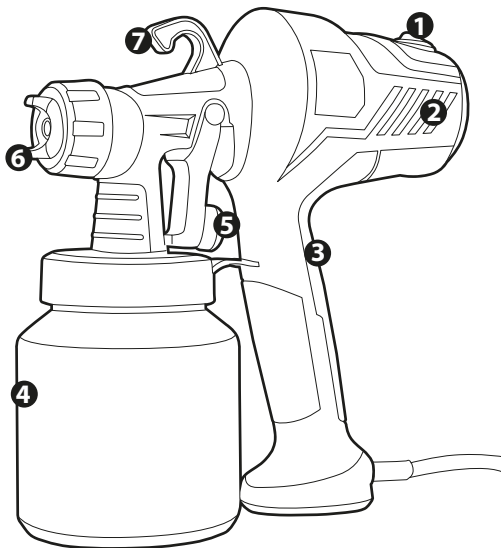
Temperatura de lucru	10 – 35 °C
Dimensiuni	250 x 112 x 275 mm
Material	Material plastic
Culoare	Portocaliu
Masa	~ 955 g (prădzne)
Lungime cablu	120 cm
Tip cablu	H05VV-F 2 x 0,75 mm <sup>2</sup>
Protecție	IP20
Accesorii	Viscozimetru (pahar pentru determinarea viscozității vopselei) și ac pentru desfundarea duzei de pulverizare

**Introducere**

Înainte de prima utilizare familiarizați-vă cu produsul și comenzile acestuia. Vă rugăm să citiți cu atenție instrucțiunile de operare de mai jos și să folosiți aparatul conform acestora. Utilizarea necorespunzătoare poate duce la accidente cu vătămări corporale! Fabricantul și distribuitorul nu pot fi făcuți răspunzători pentru daunele rezultate din utilizarea necorespunzătoare! Dispozitivul este destinat uzului casnic! Vă rugăm să păstrați acest manual de instrucțiuni pentru referințe viitoare sau, dacă împrumutați instrumentul, atașați și această documentație.

**Componentele Aparatului**

1. Buton On/Off
2. Ventilator / grilaj de aerisire
3. Mâner antiglisant
4. Rezervor de vopsea
5. Buton de reglaj fără trepte
6. Model de pulverizare ajustabil
7. Cârlig de suspendare



**INSTRUCȚIUNI DE SIGURANȚĂ**

**Nerespectarea următoarelor instrucțiuni poate duce la un accident cu vătămări corporale grave! Înainte de utilizare, asigurați-vă asupra condițiilor de siguranță care permit utilizarea aparatului.**

**Securitatea Personală**

**PURTAREA ECHIPAMENTULUI DE PROTECȚIE ESTE OBLIGATORIE!** 

Pentru evitarea vătămarilor personale, vă recomandăm să vă echipați cu:

- antifon
- ochelari de protecție
- mănuși de protecție
- pantofi antiderapanți

În timpul funcționării nivelul de zgomot depășește valoarea de 90 dB (A)! Nivelul de vibrație al aparatului în timpul utilizării este de 6,5 m/s<sup>2</sup>. Vă rugăm să țineți cont de aceste condiții în timpul utilizării continue și prelungite.

Efectuați lucrări de vopsire numai într-o zonă de lucru bine iluminată și ordonată! Nu folosiți dispozitivul lângă substanțe explozive, lichide inflamabile, gaze sau praf! Funcționarea echipamentelor electrice poate provoca scântei, care pot fi extrem de periculoase în astfel de condiții. Purtați o mască de protecție pe toată durata vopsirii, deoarece inhalarea ceții de vopsea și vaporilor de solvenți este dăunătoare sănătății. Utilizați aparatul numai în spații bine ventilate. Când utilizați instrumentul, asigurați-vă despre securitatea fizică a celor din jur. (În special în cazul copiilor)

Nu utilizați aparatul dacă vă aflați sub influența unei substanțe care modifică judecata corectă (alcool, medicamente, droguri). Utilizarea aparatului necesită concentrare maximă! Înainte de a conecta aparatul la rețea, pentru a evita pornirea accidentală, asigurați-vă că întrerupătorul (1) al aparatului este în poziția „OPRIT” (OFF)!

Nu utilizați aparatul dacă observăm funcționare incorectă sau semne de vătămare exterioară! Nu utilizați aparatul dacă nu îl puteți opri cu întrerupătorul de siguranță. Aparatul se va păstra ferit de accesul copiilor! Pericol de sufocare! Vă rugăm să feriți ambalajul aparatului de accesul copiilor, deoarece poate duce la sufocarea acestora. Aparatul nu va fi utilizat de copii sau de persoane care nu au citit instrucțiunile de utilizare. În timpul utilizării aparatului, nu fumați în apropiere și nu folosiți flacăra deschisă!

**Pericol De Electrocutare**

Nu manevrați aparatul cu mâinile umede! Este strict interzis să atingeți aparatul, inclusiv fișa și cablul de alimentare, cu mâinile ude! Aparatul se va conecta numai la o sursă de alimentare cu tensiunea corespunzătoare. Conectați aparatul doar la o priză de alimentare sigură, care a fost instalată în conformitate cu standardul IEC 60364-1.

Nu dirijați aparatul direct spre dispozitive electrice, deoarece lichidul aerosol poate pătrunde în acestea, provocând deteriorări grave. În aceste situații apare pericolul de scurtcircuit și electrocutare. Nu utilizați aparatul în apropierea recipientelor de apă, cum ar fi vana de baie, dușul, piscina, lavaboul, etc.!

Înainte de fiecare utilizare, asigurați-vă ca aparatul și cablul de rețea să nu fie deteriorate! Nu utilizați aparatul dacă l-ați scăpat sau l-ați lovit anterior și este vizibil deteriorat! Utilizați aparatul numai în starea perfectă al acestuia!

Dacă se constată vreo deteriorare, nu utilizați aparatul - contactați un service specializat! În timpul utilizării, acordați atenție integrității cablului de alimentare și evitați muhiile ascuțite sau alte obiecte care ar putea deteriora cablul. Nu utilizați prelungitoare sau distribuitoare conectate în serie, deoarece acestea sunt o sursă de pericol în timpul funcționării.

Utilizați numai prelungitoare rezistente la stropii de apă cu o secțiune de cel puțin 2 x 0,75 mm<sup>2</sup>. Când folosiți aparatul în aer liber, utilizați numai prelungitoare concepute pentru utilizare în exterior. Deconectați întotdeauna aparatul de la rețea atunci când nu îl utilizați. Lucrările de întreținere trebuie efectuate numai cu aparatul deconectat de la rețea.

Nu introduceți detergenți, sa alți agenți de curățire în aparat! Utilizați aparatul numai la temperaturi de peste 0 °C pentru a evita condensul și electrocutarea. Nu lăsați niciodată aparatul nesupravegheat atunci, când acesta este conectat la rețea!

Aparatul trebuie ferit de factorii de mediu (IP20). Nu folosiți aparatul în locații umede sau cu vaporii Umezeala care pătrunde în aparat crește riscul de electrocutare și poate deteriora aparatul. Nu transportați aparatul ținut de cablu și nu suspendați aparatul de cablul de alimentare, deoarece se pot produce deteriorări ale cablului.

**Materiale Utilizabile**

Lichidele inflamabile, explozive sau corozive (de exemplu benzină, alcool, etc.) nu vor fi utilizate pentru pulverizare! Nu încărcați în rezervor materiale cu pericole necunoscută (cu fișa cu datele de securitate necunoscută).

Nu mai un material de pulverizare având limita de viscozitate potrivită poate fi introdus în rezervorul dispozitivului. Nu umpleți excesiv rezervorul! Măsurată viscozitatea materialului de pulverizat cu pâlnia de măsurare furnizată împreună cu instrumentul. Măsurarea se va face la temperatura de 20 °C! Țineți pâlnia de măsurare dinspre partea inferioară, umpleți-o cu materialul de pulverizat cu ajutorul paharului de măsurare, după care măsurați timpul de scurgere într-un vas oarecare. Timpul de scurgere se numește „timp de scurgere DIN”. Aparatul este compatibil

numai cu materiale cu timp de scurgere DIN mai scurt de 40 de secunde. Dacă materialul se scurge mai încet de 40 de secunde, înseamnă că materialul este prea dens, aparatul nefiind capabil de a-l pulveriza ceea ce poate duce la deteriorarea motorului, și la infundarea duzei. În astfel de cazuri, căutați un diluant potrivit, compatibil cu materialul pe care doriți să îl pulverizați.

#### **Procedul De Pulverizare**

Înainte de pulverizare curățați, degresați și uscați suprafața de vopsit, pentru a obține un grad de acoperire cât mai intens al vopselei. Înainte de pornirea aparatului, reglați modelul de pulverizare rotind rondela de reglaj (6) din partea din față a aparatului în sensul acelor de ceasornic. Puteți alege dintre 3 moduri de pulverizare: concentrat (punctiform) orizontal, vertical și circular-eliptic.

După pornirea pistolului de pulverizare, utilizați rozeta de pe trăgaci pentru a seta raza de pulverizare pe care doriți să o utilizați. Raza de pulverizare este setată corect atunci când nu se formează picături de vopsea și pulverizarea de vopsea este fină și uniformă. Niciodată nu începeți și nu terminați vopsirea în zona superioară a suprafeței de vopsit. Conduceți pistolul cu viteză uniformă și în linie dreaptă. Fiți în clar cu timpul de uscare a vopselei aplicate înainte de a aplica un al doilea strat transversal.

#### **Întreținere**

Pistolul trebuie curățat după fiecare utilizare. Longevitatea aparatului poate fi garantată numai dacă este curățată minuțios după fiecare utilizare: Operația de curățire se va executa numai în aer liber! În timpul curățării utilizați ochelari de protecție! Pentru curățire îndepărtați restul de vopsea din rezervor și turnați diluant compatibil în acesta. Folosind o pensulă, îndepărtați vopseaua aderentă la perețele rezervorului mișcând ușor lichidul diluant din rezervor printr-o mișcare circulară. Diluantul impur rezultat se va colecta într-un recipient și se va dezafecta conform normelor ecologice. După golirea diluantului de spălare, se va turna diluant proaspăt în rezervor care se va pulverizează pe o suprafață sigură. Văr rugăm să respectați normele de protecția mediului! Este interzisă contaminarea cu chimicale periculoase a solului, sau a apelor freactice sau de suprafață.

Se recomandă de asemenea și curățirea șablonului de mod de pulverizare amovibil - prin deșurubarea rondelii (6) aflate în partea frontală al pistolului de pulverizat. Cu ocazia curățirii asigurați-vă să nu pătrundă nisip sau alte impurități în aparat. Pentru a preveni ruginirea internă a aparatului, introduceți o cantitate mică de ulei pentru mașini de cusut în rezervor și pulverizați-l prin aparat. Niciodată nu imersați aparatul în apă! Pentru curățirea exteriorului aparatului folosiți o lavetă ușor umedă. În caz de constatare a vreunor anomalii de funcționare, apelați la un service specializat! Este interzisă demontare sau modificarea aparatului, în special deconectarea elementelor de siguranță!

#### **Dezafectarea Aparatului**

Aparatul defectat definitiv este considerat deșeu electronic! Nu eliminați aparatul defect în deșeurile menajere! Îngrijiiți-vă de reciclarea ecologică a aparatului. Apelați la serviciile teritoriale de gospodărire și reciclare a deșeurilor periculoase.





# HANDY



WARNING! KEEP OUT OF THE REACH OF CHILDREN. ALWAYS WEAR SAFETY CLOTHES AND EQUIPMENTS IN THE WORKING AREA. SELECT THE CORRECT TYPE AND SIZE OF THE TOOL FOR YOUR JOB.

