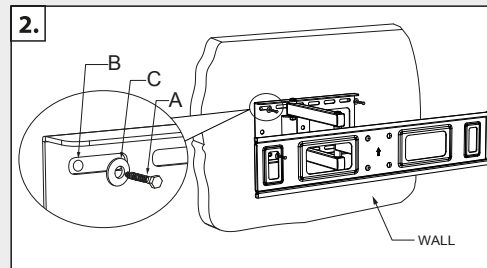
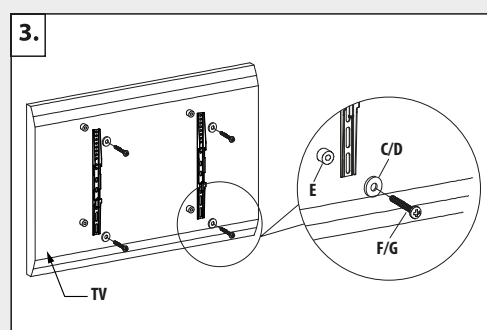


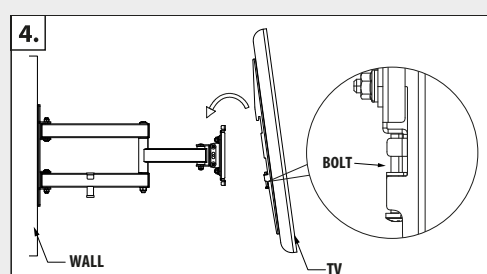
- EN:** Install the wall bracket. Screw the other two wall mounting screws into the holes. Move the wall bracket to the correct position, then secure the screws in place.
- DE:** Befestigen Sie die Wandkonsole. Schrauben Sie die andere zwei Befestigungsschrauben in die Löcher. Bewegen Sie die Wandkonsole in die richtige Position, und ziehen Sie die Schrauben an.
- HU:** Szerelje fel a fali konzolt. Csavarja be a másik két fali rögzítő csavart a lyukakba. Mozgassa a fali konzolt a megfelelő helyre, majd rögzítse a csavarokat a helyére.
- CZ:** Namontujte nástěnnou konzolu. Našroubujte další dva šrouby pro upevnění na stěnu do otvorů. Pohybuje nástěnnou konzolu do správné polohy a potom šrouby zajistěte na místě.
- SK:** Namontujte nástěnnú konzolu. Naskrutkujte ďalšie dve skrutky na upevnenie na stenu do otvorov. Pohybuje nástěnnú konzolu do správnej polohy a potom skrutky zaistíte na mieste.
- PL:** Zamontuj konsolę ścienną. Dokręć pozostałe dwie śruby mocujące w otworach. Ustal pozycję konsoli ściennej, a następnie przykręć śruby.
- RO:** Montați consola. Înșurubați celelalte 2 șuruburi de fixare în orificii. Mișcați consola pt. a o potrivi după care strângeți șuruburile.



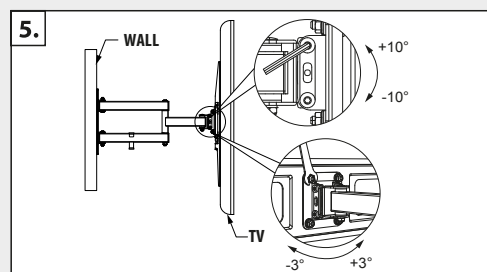
- EN:** Place the brackets on the back of the TV; screw 4 screws into the holes on the back of the TV panel to mount the brackets. Make sure that the screws are the same distance from the top of the TV and in the middle. Choose the right size screw based on the dowels.
- DE:** Bringen Sie die Halterung an der Rückseite des Fernsehgeräts an, Schrauben Sie vier Schrauben in die Löcher, um die Halterung anzubringen. Stellen Sie sicher, dass die Schrauben in gleichem Abstand von der Oberseite des Fernsehgeräts und in der Mitte stehen. Wählen Sie Schrauben, die dem Durchmesser der Löcher entsprechen.
- HU:** Szerelje fel a rögzítőt a TV hátuljára, helyezze be a 4 csavart a lyukakba a konzol rögzítéséhez. Győződjön meg róla, hogy mindkét csavar egyenlő távolságban helyezkedjen el a TV tetejétől, illetve bizonyosodjon meg róla, hogy azok a középpontban legyenek. Válasszon olyan csavart, mely a lyukak átmérőjének megfelel.
- CZ:** Na zadní stranu televizora namontujte svorky, vložte 4 šrouby do otvorů na upevnění držáku. Ujistěte se, že oba šrouby jsou umístěny ve stejné vzdálenosti od vrchu televizoru a zda jsou ve středu. Zvolte šrouby odpovídající průměru děr.
- SK:** Na zadnú stranu televízora namontujte svorky, vložte 4 skrutky do otvorov na upevnenie držiaka. Uistite sa, že obe skrutky sú umiestnené v rovnakej vzdialenosti od vrchu televízora a či sú v strede. Zvoľte šrouby zodpovedajúce priemeru dier.
- PL:** Załóż uchwyty przytrzymujące na tylną część telewizora: wkręć cztery śruby w otwory znajdujące się z tyłu telewizora. Upewnij się, że śruby są umieszczone w równej odległości od górnej części telewizora, oraz w środku. Wybierz akcesoria do śrub zgodnie z średnicą śrub.
- RO:** Montați placa de fixare pe spatele televizorului și introduceți cele 4 șuruburi în orificii pt. fixarea consolei. Convingeți-vă, ca ambele șuruburi să fie la distanță egală de la muchia superioară a televizorului, respectiv asigurată-vă ca să fie amplasate central. Alegeți șuruburi care se potrivesc la diametrul orificiilor.



- EN:** Mount the TV on the wall console to make sure it fits properly. Tighten the screws at the bottom of the mount, then make sure it's properly held.
- DE:** Hängen Sie die Halterungen an die Wand, halten Sie sie mit den Händen, bis sie richtig sitzen. Legen Sie die Schrauben in die Kunststoffdübel in der Wand ein, und befestigen Sie sie.
- HU:** Fügessze fel a TV-t a fali konzolra, győződjön meg a megfelelő illeszkedésről. Rögzítse a csavarokat a konzol alatti részre, majd fixálja azokat a megfelelő tartás eléréséért.
- CZ:** Zavěste televizor na nástěnnou konzolu, ujistěte se o tom, zda správně sedí. Utáhněte šrouby ve spodní části konzoly a pak je zafixujte, abyste zajistili správnou oporu.
- SK:** Zaveste televízor na nástěnnú konzolu, uistite sa o tom, či správne sedí. Utiahnite skrutky v spodnej časti konzoly a potom ich zafixujte, aby ste zaistili správnu oporu.
- PL:** Zawieś konsolę na ścianę, przytrzymaj ją rękami i ustal odpowiednią pozycję. Przymocuj śruby w kołkach pod konsolą, a następnie przymocuj je aby trzymanie było odpowiednie.
- RO:** Suspendați consolele monitor pe perete, menținând cu mâna până la potrivirea perfectă a acestora. Fixați șuruburile în partea inferioară a consolei în piesele de plastic din perete, după care strângeți-le până la atingerea fixării solide.

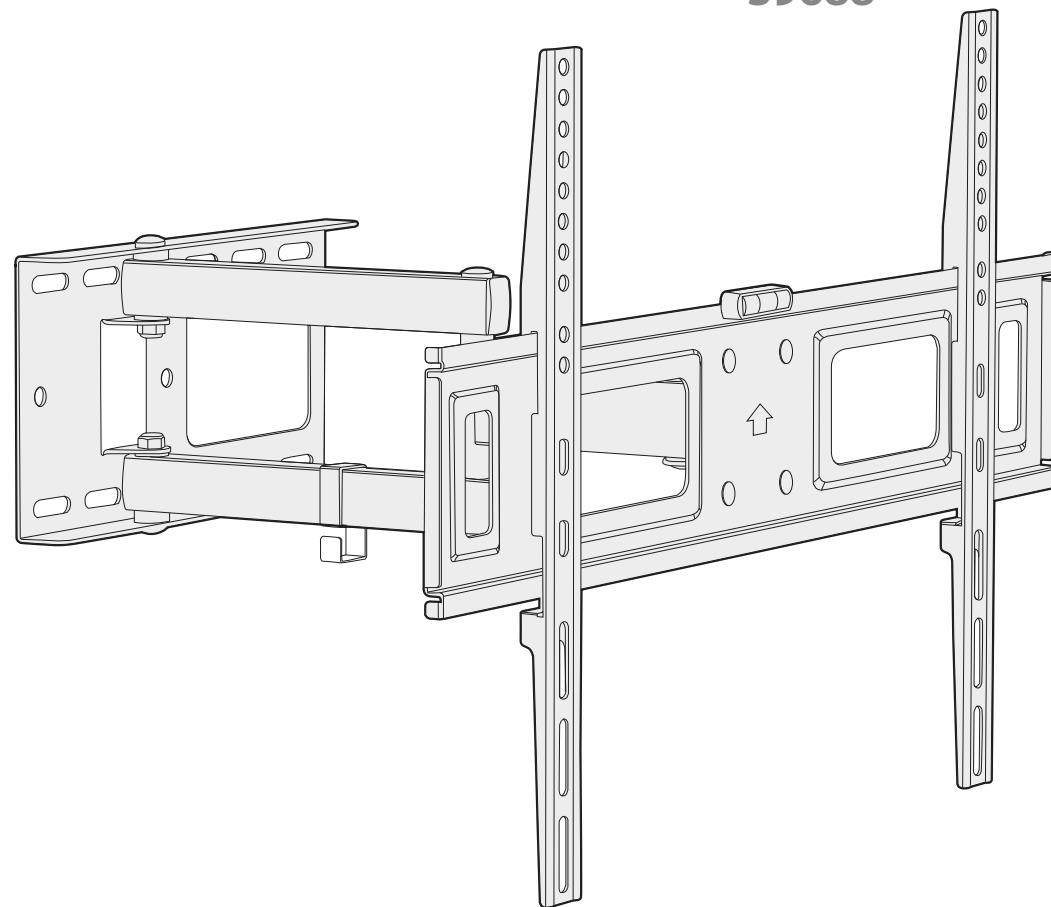


- EN:** Adjust the angle of the TV panel between -10 and +10 degrees, then tighten the screws. After setting the TV up, make sure it is level. Finally, make sure you have tightened all the screws properly.
- DE:** Stellen Sie den Neigungswinkel der Fernsehkonsole zwischen -10 und +10 Grad ein und ziehen Sie die Schrauben fest. Stellen Sie nach dem Anbringen des Fernsehgeräts sicher, dass es waagrecht steht. Stellen Sie schließlich sicher, dass Sie alle Schrauben festgezogen haben.
- HU:** Állítsa be a TV tartó konzol állási szögét -10 és +10 fok között majd húzza meg a csavarokat. Miután felhelyezte a TV-t, bizonyosodjon meg arról, hogy vízszintben van. Végül, ellenőrizze, hogy jól meghúzza az összes csavart.
- CZ:** Nastavte úhel TV konzoly v -10 a +10 stupních a potom dotáhněte šrouby. Po nastavení televizoru se ujistěte, že je ve vodorovné poloze. Nakonec zkontrolujte dotažení všech šroubů.
- SK:** Nastavte uhol TV konzoly v -10 a +10 stupňoch a potom dotiahnite skrutky. Po nastavení televízora sa uistite, že je vo vodorovnej polohe. Nakoniec skontrolujte dotiahnutie všetkých skrutiek.
- PL:** Ustaw kąt uchyty na telewizor między -10 i +10, a następnie dokręć śruby. Po zamontowaniu telewizora upewnij się, że pozycja jest pozioma. Sprawdź czy wszystkie śruby są dokręcone.
- RO:** Poziționați consola-suport între +/- 10° inclinație după dorință, apoi strângeți șuruburile de fixare. După amplasarea aparatului TV pe suport, convingeți-vă de poziția orizontală a acestuia. În final verificați strângerea fermă a tuturor șuruburilor



# delight

39688



**TV WALL MOUNT BRACKET ARM  
WANDKONSOLE FÜR FERNSEHER MIT ARM  
TV FALI TARTÓKONZOL - KAROS  
NÁSTĚNNÁ KONZOLA NA TV S RAMENEM  
NÁSTĚNNÁ KONZOLA NA TV S RAMENOM  
UCHWYT ŚCIENNY DO TV Z RAMIENIEM  
CONSOLĂ DE PERETE PT. TV CU BRAT**

**SUITABLE FOR  
40"-80"  
TVs AND MONITORS**

