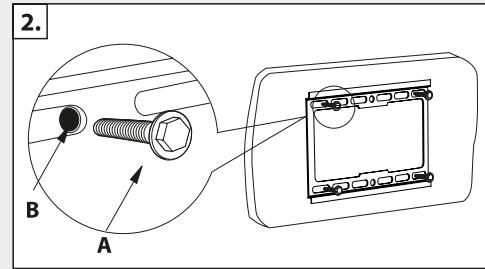
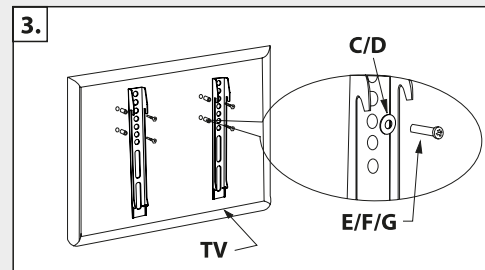


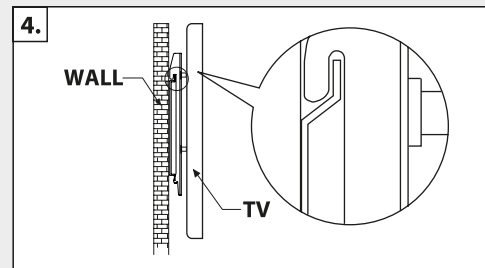
- EN:** Install the wall bracket to the wall, secure with 4 screws into the plastic fasteners through the screw washers. Move the wall bracket to the correct position, then secure the screws in place. Place the plastic mounting cover on the wall bracket.
- DE:** Befestigen Sie die Wandkonsole an der Wand und schrauben Sie die 4 Schrauben durch die Unterlegscheiben in die Kunststoffdübel. Bewegen Sie die Wandkonsole in die richtige Position, und ziehen Sie die Schrauben an. Bringen Sie die Kunststoffabdeckung an der Wandkonsole an.
- HU:** Szerelje fel a fali konzolt a falra, rögzítse 4 csavarral a műanyag rögzítőköbe a csavarlátéteken keresztül. Mozgassa a fali konzolt a megfelelő helyre, majd rögzítse a csavarokat a helyére. Helyezze fel a műanyag rögzítő burkolatot a fali konzolokra.
- CZ:** Namontujte nástěnný držák na stěnu a upevněte ho čtyřmi šroubujdi do hmoždinek pomocí podložek. Umístěte držák na zeď do správné polohy a potom upevněte šrouby na místo. Připevněte plastovou upevňovací konzolu k nástěnnému držáku.
- SK:** Namontujte nástěnný držák na stenu a upevnite ho štyrmi skrutkami do hmoždinek pomocou podložiek. Umiestnite držák na stenu do správnej polohy a potom upevnite skrutky na miesto. Pripevnite plastovú upevňovaciu konzolu k nástěnnému držáku.
- PL:** Zamontuj uchwyt na ścianie, przymocuj go czterema śrubami w kołkach przez podkładki. Ustal jego pozycję, aby on był w odpowiednim miejscu, i przykręć śruby. Załóż plastikową obudowę montażową na uchwyt ścienny.
- RO:** Instalați placa de perete. Înșurubați cele patru șuruburi în diblurile din plastic folosind șabele metalice.



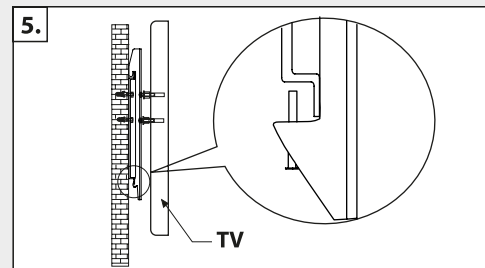
- EN:** Place the brackets on the back of the TV; screw 2 screws into the holes on the back of the TV panel to mount the brackets. Make sure that the screws are perpendicular to each other at equal distances or in the middle. Choose the right size screw accessories based on the right size.
- DE:** Bringen Sie die Halterungen an der Rückseite des Fernsehgeräts an. Schrauben Sie zwei Schrauben in die Löcher auf der Rückseite des Fernsehgeräts, um die Halterungen anzubringen. Stellen Sie sicher, dass die Schrauben in gleichem Abstand, in der Mitte sowie senkrecht zueinander stehen. Wählen Sie die richtigen Schraubenzubehöre entsprechend der Größe.
- HU:** Helyezze fel a tartó konzolokat a TV hátuljára: csavarjon be 2 csavart a TV panel hátulján található lyukakba a konzolok felszereléséhez. Győződjön meg róla, hogy a csavarok merőleges helyzetűek, egymástól egyenlő távolságra, illetve középen. Válassza ki a megfelelő méretű csavar tartozékokat a megfelelő méret alapján.
- CZ:** Připevněte držák konzoly k zadní straně televizoru: do otvorů na zadní straně televizoru zaskrutkujte 2 skrutky na upevnění držáku. Ujistěte se, že oba šrouby jsou umístěny ve stejné vzdálenosti od vrchu televizoru a zda jsou ve středu. Zvolte šrouby odpovídající průměru děr.
- SK:** Pripevnite držák konzoly k zadnej strane televizora: do otvorov na zadnej strane televizora zaskrutkujte 2 skrutky na upevnenie držáka. Uistite sa, že obe skrutky sú umiestnené v rovnakej vzdialenosti od vrchu televizora a či sú v strede. Zvoľte skrutky zodpovedajúce priemeru dier.
- PL:** Załóż uchwyt przytrzymujące na tylną część telewizora: wkręć dwie śruby w otwory znajdujące się z tyłu telewizora. Upewnij się, że śruby są umieszczone poziomowo, w równej odległości od siebie, w środku. Wybierz akcesoria do śrub zgodnie z rozmiarem śrub.
- RO:** Instalați elementele de fixare pe monitor/TV folosindu-vă de șuruburile potrivite. Elementele trebuie să fie la distanță egală de la muchia superioară a aparatului.



- EN:** Place the TV with the monitor brackets on the wall bracket, and then gently insert the monitor with your hand.
- DE:** Hängen Sie den Fernseher zusammen mit den Halterungen auf die Wandkonsole und setzen Sie das Gerät vorsichtig ein.
- HU:** Helyezze fel a TV-t a monitorkonzolokkal együtt a fali konzolra, majd illessze be óvatosan a kezével megtartva a monitorot.
- CZ:** Umístěte držák na televizor na stěnu a držte rukou dokud se vhodně umístěn
- SK:** Umiestnite držák na televizor na stenu a držte rukou kým sa vhodne umiestni
- PL:** Umieść telewizor z uchwytami na uchwycie ściennym i zamontuj go, ostrożnie przytrzymując monitor rękami.
- RO:** Fixați televizorul/monitorul cu placa montată pe partea corespunzătoare a consolei. Așezați placa de fixare pe monitor/televizor și fixați-o cu șuruburile corespunzătoare.

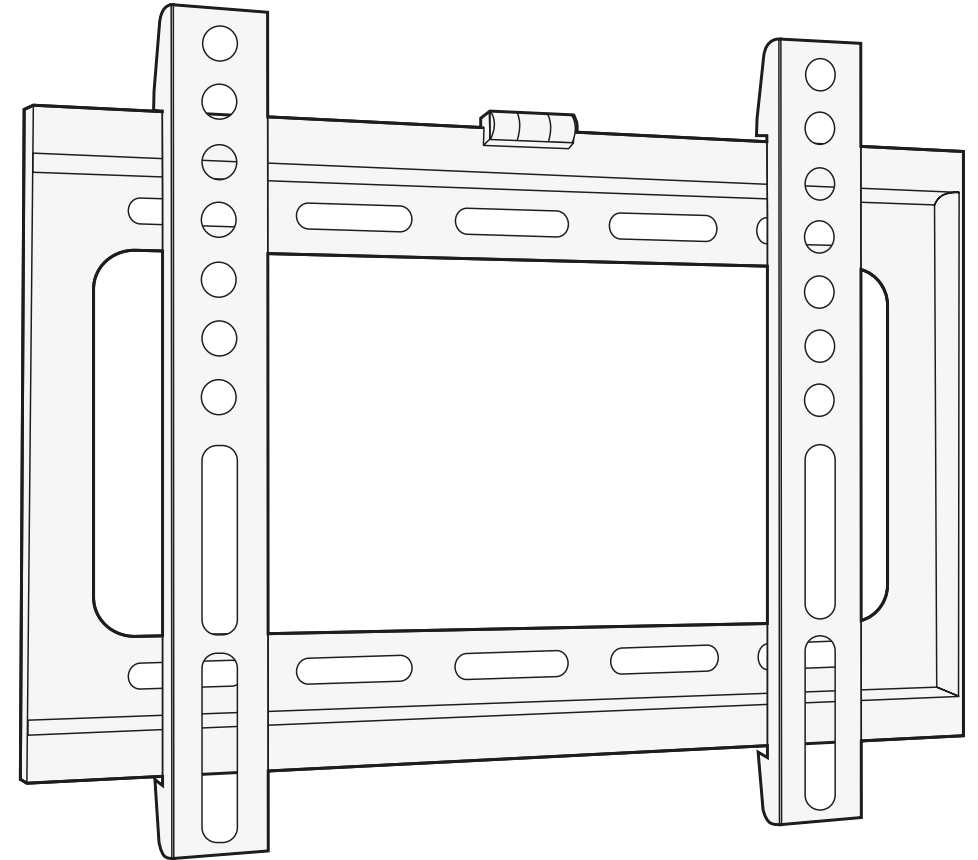


- EN:** Attach the screws to the holes on the bottom of the console through the wall bracket.
- DE:** Befestigen Sie die Schrauben an den Löchern an der Unterseite der Halterung durch die Wandkonsole.
- HU:** Rögzítse a csavarokat a konzol alsó részén található lyukakba a fali konzolokra keresztül.
- CZ:** Upevněte šrouby do děr na dolní části držáku.
- SK:** Upevnite skrutky do dier na dolnej časti držáka.
- PL:** Zamocuj śruby w otworach znajdujących się na dolnej części uchwytu poprzez uchwyt ścienny.
- RO:** Fixați consola prin șuruburile adecvate, asigurând fixarea stabilă.



# delight

39691



**TV WALL MOUNT BRACKET FIX  
WANDKONSOLE FÜR FERNSEHER FIX  
TV FALI TARTÓKONZOL FIX  
NÁSTĚNNÁ KONZOLA NA TV FIXNÁ  
NÁSTĚNNÁ KONZOLA NA TV FIXNÁ  
UCHWYT ŚCIENNY DO TV STAŁY  
CONSOLĂ DE PERETE FIXĂ**

**SUITABLE FOR  
15"-42"**  
TVs AND MONITORS

