

# M·N·C

# PHANTOM<sup>X</sup>



- EN – “PHANTOMX” MULTIMEDIA HEAD UNIT - USER MANUAL
- HU – “PHANTOMX” MULTIMÉDIÁS FEJEGYSÉG - HASZNÁLATI ÚTMUTATÓ
- CZ – “PHANTOMX” MULTIMEDIÁLNÍ PŘEHRÁVAČ - NÁVOD NA OBSLUHU
- SK – “PHANTOMX” MULTIMEDIÁLNÝ PREHRÁVAČ - NÁVOD NA POUŽITIE
- RO – “PHANTOMX” PLAYER AUTO MULTIMEDIA - MANUAL DE UTILIZARE

39752

## M.N.C "PHANTOMX" MULTIMEDIA HEAD UNIT BT / USB / MICRO SD / AUX

EN

Thank you for choosing our product, we hope you will enjoy using our product for a long time.

The new generation of MNC head units has arrived! You don't have to touch the head unit anymore, just slide your hand in front of it and you can switch to a radio channel or a song, for example. The PhantomX has a fully touch-sensitive front panel and gesture control, giving the device a sleek, elegant look. You can also take your music with you on a USB data storage, but it is also possible to play music via AUX and Bluetooth connection.

- Touch buttons, gesture control
- Voice control
- Easy to install
- Standard 1 DIN size
- Hands free function
- Dual USB / AUX / Bluetooth
- Remote controller
- In black
- Phone charging function
- Sound mode selection  
(Classic/Rock/Jazz/Pop/Off)

### RADIO:

Frequency:	87,5 MHz – 108 MHz
Signal/noise ratio:	≥50 dB
FM sensitivity:	≤40 dB
Stereo crosstalk:	≥20 dB

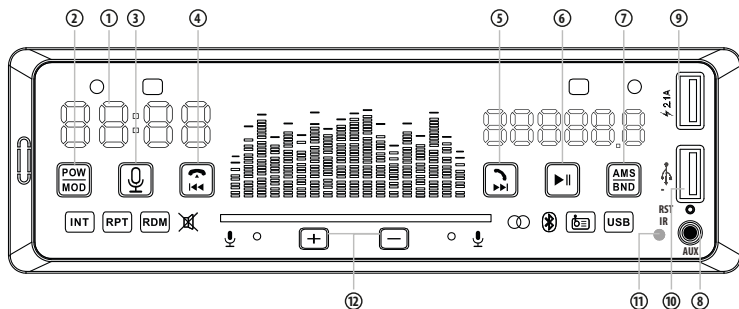
### MEDIA PLAYER:

Accepted formats: MP3/WMA/MVB/RM/RMVB/FLV/3GP/MPEG/DivX/Xvid/DAT/VOB/AVI/MP5/MP4/FLAC/OGG/WAV/MKV

Output USB:	5 V - 2.1 A
Frequency transmission:	20 Hz – 20 kHz
MP3 bit rate:	8 – 320 kb/s
Stereo crosstalk:	≥ 35 dB
Signal/noise ratio:	≥ 50 dB
Harmonic distortion:	≤ 5%

### GENERAL:

Voltage (negative ground):	12 V DC
Music output power:	4 x 50 W
Speaker impedance:	4 – 8 Ω
Dimensions:	178 mm x 50 mm x 100 mm



1. Large clock
2. POW / MOD - Power button / mode selector (Bluetooth, AUX, Radio)
3. Voice control
4. Frequency search / Switch between saved channels, Put down Calls
5. Frequency search / Switch between saved channels, answer Calls
6. Start Music, Pause / sound profile modification (Bass, Tre, Bal, Fad, Loud, EQ, time setting / Mute
7. AMS / BND - Automatic channel search, F1-F2-F3 / A1-A2 switching
8. AUX input (3.5 mm stereo jack)
9. USB output - 5V 2.1A for phone charging
10. USB input - to play music from storage
11. IR sensor - remote control
12. + - buttons to increase or decrease volume and other values

**OPERATION****On / Off (2. Button)**

Press briefly to switch on, long press to switch off the device

**FM band switching, automatic search and storage keys, answer (7. Button)**

Radio mode pressing multiple times switches between bands FM1, FM2, FM3, / A1-A2 . Hold down to start automatic station search and storing, these stored stations can be switched to with the 4-5 channel selector buttons. When a Bluetooth connection is active, press briefly to answer the call during a phone call.

**Searching for a radio / jumping to a media file back and forth (buttons 4. and 5.)**

In radio mode, press briefly to switch between stored program positions. Press and hold to switch to manual search. In media player mode, switches to the next or previous media file.

**SETTINGS****To set the time:**

Touch and hold 6 (Play pause), then touch and hold repeatedly until CLOCK appears on the display. After "CLOCK" appears, touch again, but max. For 1 second so that the 2 digits of the clock unit start flashing. You can increase or decrease the value by tapping the + and - buttons. To switch to the minute unit, briefly press the 6 (Play pause) button, then set the minute in the same way as for the clock unit.

**To set a sound profile:**

Touch and hold button 6 and set (+ -) the desired values. You can switch between the BASS-TREB-BAL-FAD settings by pressing and holding the 6 button.

**Gesture control:**

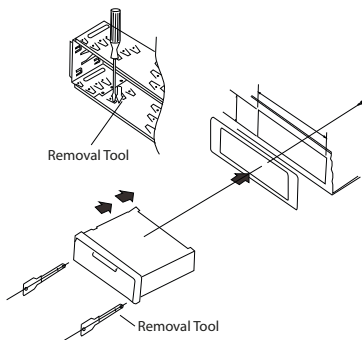
Swipe your hand from left to right or right to left up to 10 cm in front of the head unit to switch in the desired direction. Suitable for switching between radio channels or between songs.

**Voice control:**

Touch the button to give instructions to the headunit so it does not distract you from safe driving.

**Keywords:**

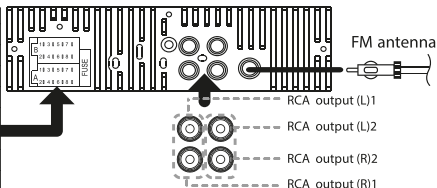
It depends on the type and settings of the mobile device. This function can only be used if the device has voice control function.

**MP3/USB/SD/FM/BT**

CAUTION: + 12V DC Negative Ground

FM: 87.5-108 MHz

A		B	
1	NC	1	Speaker RR+
2	NC	2	Speaker RR-
3	NC	3	Speaker FR+
4	Battery	4	Speaker FR-
5	Power Control	5	Speaker FL+
6	NC	6	Speaker FL-
7	Ignition(ACC)	7	Speaker RL+
8	Ground	8	Speaker RL-



Loud speaker impedance: 4-8 Ohm



## M.N.C "PHANTOMX" MULTIMÉDIÁS FEJEGYSÉG BT / USB / MICRO SD / AUX

HU

Köszönjük, hogy termékünk mellett döntött, reméljük sok örömet leli termékünkben és sokáig fogja meglepégedéssel használni.

Az MNC fejegységek új generációja megérkezett! Többé nem kell hozzá sem érnie a fejegységhez, elég csak elhúzni előtte a kezét máris válthat például rádió csatornát vagy zeneszámot. A PhantomX teljesen érintésérzékeny előlapot és gesztusvezérlést kapott, így kölcsönözve letisztult, elegáns megjelenést a készüléknek. A zenéinket USB adathordozón is magunkkal vihetjük, de lehetőség van AUX és Bluetooth kapcsolaton keresztül is zenét lejátszani.

- Érintőgombok, gesztusvezérlés
- Hangvezérlés
- Könnyű beépíthetőség
- Szabvány 1 DIN méret
- Kihangosító funkció
- Dupla USB / AUX / Bluetooth
- Távirányító
- Fekete színben
- Telefontöltési funkció
- Hangzsmód választás  
(Classic/Rock/Jazz/Pop/Off)

### RÁDIÓ:

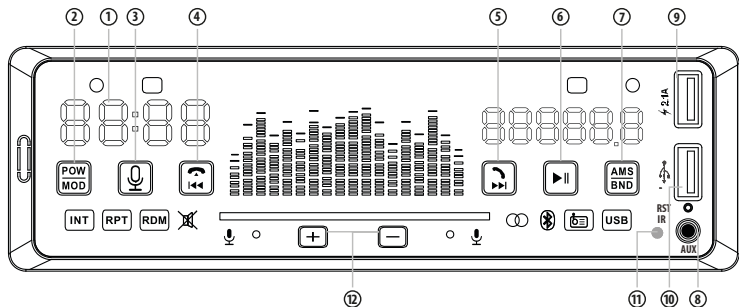
Frekvencia:	87,5 MHz – 108 MHz
Jel/zaj viszony:	≥50 dB
FM érzékenység:	≤40 dB
Sztereo áthallás:	≥20 dB

### MÉDILEJÁTSZÓ:

Támogatott formátumok:	MP3/WMA/MVB/RM/RMVB/FLV/3GP/MPEG/DivX/Xvid/DAT/VOB/AVI/MP5/MP4/FLAC/OGG/WAV/MKV
Kimeneti USB:	5 V - 2.1 A
Frekvencia átvitel:	20 Hz – 20 kHz
MP3 bitráta:	8 – 320 kb/s
Sztereo áthallás:	≥ 35 dB
Jel/zaj viszony:	≥ 50 dB
Harmonikus torzítás:	≤ 5%

### ÁLTALÁNOS:

Feszültség	
(negatív testelésű):	12 V DC
Zenei kimeneti teljesítmény:	4 x 50 W
Hangszóró impedancia:	4 – 8 Ω
Méretük:	178 mm x 50 mm x 100 mm



1. Nagyméretű óra
2. POW / MOD – Bekapcsoló gomb / módválasztó (Bluetooth, AUX, Radio)
3. Hangvezérlés
4. Frekvencia keresés / Mentett csatornák közötti váltás, Hívás megszakítás
5. Frekvencia keresés / Mentett csatornák közötti váltás, Hívás fogadás
6. Lejátszás indítása, szüneteltetése / Hangprofil módosítás (Bass, Tre, Bal, Fad, Loud, EQ, Idő beállítás / Némítás
7. AMS / BND – Automatikus csatornakeresés, F1-F2-F3/A1-A2 váltás
8. AUX bemenet (3,5 mm sztereo jack)
9. USB kimenet – 5V 2.1A telefontöltésre
10. USB bemenet – Adathordozóról történő zenelejátszás
11. IR szenzor – távirányítóhoz
12. + - gombok hangerő és egyéb értékek növeléséhez, csökkentéséhez

**MŰKÖDÉS:****Be / kikapcsolás (2. gomb)**

Röviden nyomva bekapcsolja, hosszan nyomva kikapcsolja a készüléket

**FM sáv váltás, automatikus kereső és tároló gomb, hívásfogadás (7. gomb):**

Rádió módban többször röviden megnyomva sávot vált: FM1-FM2-FM3/A1-A2. Hosszan nyomva automatikus állomáskeresés és tárolás indul, az így eltárolt adókat a 4-5-ös csatornaváltó gombokkal érheti el. Aktív Bluetooth kapcsolat esetén telefonhíváskor röviden megnyomva fogadja a hívást.

**Rádió keresés / médiafájltra ugrás előre, hátra (4. és 5. gombok)**

Rádió módban röviden nyomva a gombot A tárolt programhelyek között válthat. Hosszan nyomva átvált manuális keresésre. Médialejátszó módban a következő illetve előző médiafájltra vált.

**BEÁLLÍTÁSOK:****Idő beállítása:**

Érintse meg hosszan a 6-os (Lejátszás-szüneteltetés) gombot, majd érintse meg újra és újra hosszan, addig amíg a kijelzőn a CLOCK felirat meg nem jelenik. A "CLOCK" felirat megjelenése után ismét érintse meg, de max. 1 mp-ig, hogy az óra egység 2 számjegyre villogni kezdjen. A + és a - gombok megérintésével növelheti vagy csökkentheti az adott értéket. Ha át szeretne váltani a perc egységre nyomja meg röviden a 6-os (Lejátszás-szüneteltetés) gombot, majd állítsa be a percet ugyanúgy ahogy az óra egységnél tette.

**Hangprofil beállítása:**

Húzza el a kezét balról-jobbra vagy jobbról-balra a fejegység előtt max 10 cm-rel a kívánt irányban történő váltáshoz. Alkalmos rádiócsatornák közötti váltáshoz, illetve zeneszámok közötti váltáshoz.

**Gesztusvezérlés:**

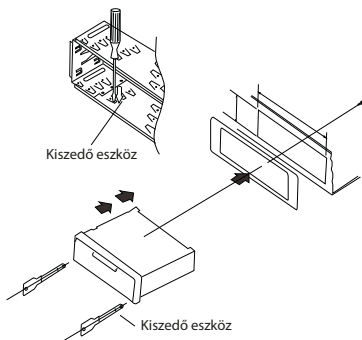
Húzza el a kezét balról-jobbra vagy jobbról-balra a fejegység előtt max 10 cm-rel a kívánt irányban történő váltáshoz. Alkalmos rádiócsatornák közötti váltáshoz, illetve zeneszámok közötti váltáshoz.

**Hangvezérlés:**

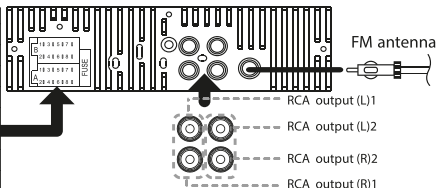
A gombot megérintve utasításokat adhat a fejegységnek, ezáltal nem tereli el figyelmét a biztonságos közlekedésről.

**Kulcsszavak:**

A mobilkészülék típusától és beállításaitól függ. A funkció csak akkor használható, ha a készülék képes hangvezérlés funkcióra.

**MP3/USB/SD/FM/BT****CAUTION: + 12V DC Negative Ground****FM: 87.5-108 MHz**

A		B	
1	NC	1	Speaker RR+
2	NC	2	Speaker RR-
3	NC	3	Speaker FR+
4	Battery	4	Speaker FR-
5	Power Control	5	Speaker FL+
6	NC	6	Speaker FL-
7	Ignition(ACC)	7	Speaker RL+
8	Ground	8	Speaker RL-



Loud speaker impedance: 4-8 Ohm



## M.N.C "PHANTOMX" MULTIMEDIÁLNÍ PŘEHRÁVAČ

### BT / USB / MICRO SD / AUX

CZ

Děkujeme, že jste si vybrali náš produkt. Doufáme, že dlouhodobě bude uspokojovat vaše potreby.

Príša nová generácia prehrávačov MNC! Už sa nemusíte dotýkať prehrávača, stačí vytiahnuť ruku pred ňu a môžete napríklad prepnúť na rozhlasový kanál alebo skladbu. PhantomX má predný panel plne citlivý na dotyk a ovládanie gestami, čo dodáva zariadeniu minimalistický a elegantný vzhľad. Hudbu si môžete vziať so sebou aj na dátový nosič USB, ale je možné ju prehrávať aj prostredníctvom pripojenia AUX a Bluetooth.

- Dotykové tlačidlá, ovládanie gestami
- Ovládanie hlasom
- Jednoduché zabudovanie
- Standard 1 DIN
- Funkcia handsfree
- Dvojité USB / AUX / Bluetooth
- Diaľkový ovládač
- Čierna farba
- Funkcia nabíjania telefónu
- Výber zvukového režimu (Classic/Rock/Jazz/Pop/Off)

#### RÁDIO:

Frekvencie:	87,5 MHz – 108 MHz
Poměr signálu k šumu:	≥50 dB
Citlivost FM:	≤40 dB
Stereo přesluchy:	≥20 dB

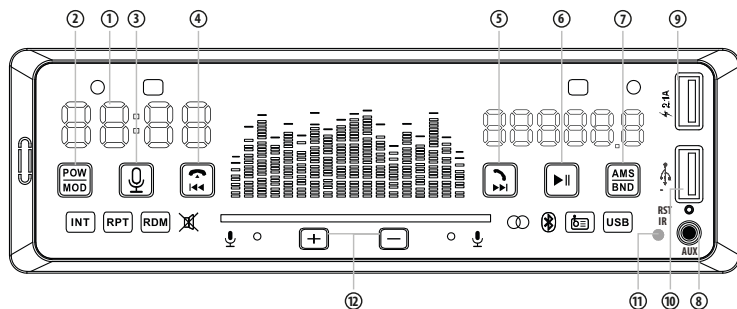
#### MEDIÁLNÍ PŘEHRÁVAČ:

Podporované formáty:	MP3/WMA/MVB/RM/RMVB/FLV/ 3GP/ MPEG/DivX/Xvid/DAT/VOB/AVI/MP5/ MP4/FLAC/OGG/WAV/MKV
----------------------	------------------------------------------------------------------------------------

Výstup USB:	5 V - 2.1 A
Frekvenci přenos:	20 Hz – 20 kHz
Datový tok MP3:	8 až 320 kb/s
Stereo přesluchy:	≥ 35 dB
Poměr signálu k šumu:	≥ 50 dB
Harmonické zkreslení:	≥ 5%

#### OBEČNÉ:

Napětí (záporní zem):	12 V DC
Hudební výstupní výkon:	4 x 50 W
Impedance reproduktorů:	4 – 8 Ω
Rozměry:	178 mm x 50 mm x 100 mm



1. Velké hodiny
2. POW / MOD – tlačítko na zapnutí / změna režimu (Bluetooth, AUX , Rádio)
3. Ovládání hlasem
4. Vyhledávání frekvence / Změna mezi uloženými stanicemi , Ukončení hovoru
5. Vyhledávání frekvence / Změna mezi uloženými stanicemi , Přijetí hovoru
6. Spuštění přehrávání, pauza / Změnu profilu zvuku (Bass, Tre, Bal, Fad, Loud, EQ, Nastavení času / Ztišení)
7. AMS / BND – Automatické vyhledávání stanice , F1-F2-F3/A1-A2 – změna
8. AUX vstup – (3,5 mm stereo jack)
9. USB výstup – 5V 2.1A na nabíjení telefonu
10. USB vstup – Přehrávání z nosiče dat
11. IR senzor – k diaľkovému ovládaču
12. +- tlačítka na zvýšení a snížení zvuku a jiných hodnot

**PROVOZ:****Zapnutí / vypnutí (2. tlačítko)**

Při krátkém stisknutí se zařízení zapne, po dlouhém stisknutí se zařízení vypne.

**Změna pásma FM, tlačítko automatického vyhledávání a ukládání, přijetí hovoru (tlačítko 7):**

V režimu rádia krátkým stisknutím přepínáte sklady: FM1-FM2-FM3 / A1-A2. Stisknutím a podržením spustíte automatické vyhledávání a ukládání stanic. K uloženým stanicím máte přístup pomocí tlačítek na změnu 4-5 kanálů. Když je aktivní aktivní připojení Bluetooth, hovor přijmete krátkým stisknutím.

**Rádiové vyhledávání / přeskočení dopředu nebo dozadu na mediální soubor (tlačítko 4., 5.):**

V režimu rádia krátkým stisknutím přepínáte mezi uloženými programovými pozicemi. Stisknutím a podržením přepnete na manuální vyhledávání. V režimu přehrávače médií přepne na následující nebo předchozí mediální soubor.

**NASTAVĚNÍ:****Nastavení času:**

Dotkněte se a podržte 6 (Pozastavit přehrávání), potom opakovaně stiskněte a podržte, dokud se na displeji nezobrazí CLOCK. Po zobrazení "CLOCK" se dotkněte znovu, ale max. Na 1 sekundu tak, aby začaly blikat 2 číslice hodinové jednotky. Hodnotu lze zvýšit nebo snížit klepnutím na tlačítka + a -. Chcete-li přepnout na jednotku minut, krátce stiskněte tlačítko 6 (Přehrávat pauzu) a potom nastavte minutu stejným způsobem jako pro jednotku hodin.

**Nastavení zvukového profilu:**

Podržte tlačítko 6 a nastavte (+ -) požadované hodnoty. Mezi nastaveními BASS-TREB-BAL-FAD můžete přepínat přidržení tlačítka 6.

**Ovládání gesty:**

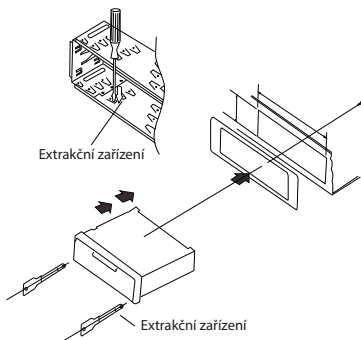
Zatažením ruky zleva doprava nebo zprava doleva až 10 cm před přehrávačem přepnete do požadovaného směru. Vhodné pro přepínání mezi rozhlasovými kanály nebo mezi skladbami.

**Ovládání hlasem:**

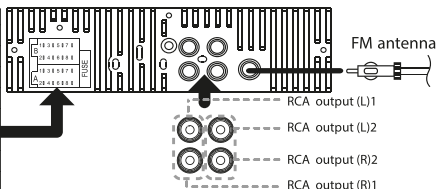
Klepnutím na tlačítko můžete dát pokyny přehrávači, tak aby to vaši pozornost neodvádělo od řízení.

**Klíčová slova:**

V závislosti na typu a nastavení mobilního zařízení. Tuto funkci lze použít, pouze pokud je zařízení schopné hlasového ovládání

**MP3/USB/SD/FM/BT****CAUTION: +12V DC Negative Ground****FM: 87.5-108 MHz**

A		B	
1	NC	1	Speaker RR+
2	NC	2	Speaker RR-
3	NC	3	Speaker FR+
4	Battery	4	Speaker FR-
5	Power Control	5	Speaker FL+
6	NC	6	Speaker FL-
7	Ignition(ACC)	7	Speaker RL+
8	Ground	8	Speaker RL-



Loud speaker impedance: 4-8 Ohm



## M.N.C "PHANTOMX" MULTIMEDIÁLNY PREHRÁVAČ BT / USB / MICROSD / AUX

# SK

Ďakujeme, že ste si vybrali náš produkt. Dúfame, že dlhodobou bude uspokojovať vaše potreby.

Príšla nová generácia prehrávačov MNC! Už sa nemusíte dotýkať prehrávača, stačí vytiahnuť ruku pred ňu a môžete napríklad prepnúť na rozhlasový kanál alebo skladbu. PhantomX má predný panel plne citlivý na dotyk a ovládanie gestami, čo dodáva zariadeniu minimalistický a elegantný vzhľad. Hudbu si môžete vziať so sebou aj na dátový nosič USB, ale je možné ju prehrávať aj prostredníctvom pripojenia AUX a Bluetooth.

- Dotykové tlačidlá, ovládanie gestami
- Ovládanie hlasom
- Jednoduché zabudovanie
- Štandard 1 DIN
- Funkcia handsfree
- Dvojité USB / AUX / Bluetooth
- Dialkový ovládač
- Čierna farba
- Funkcia nabíjania telefónu
- Výber zvukového režimu (Classic/Rock/Jazz/Pop/Off)

### RÁDIO:

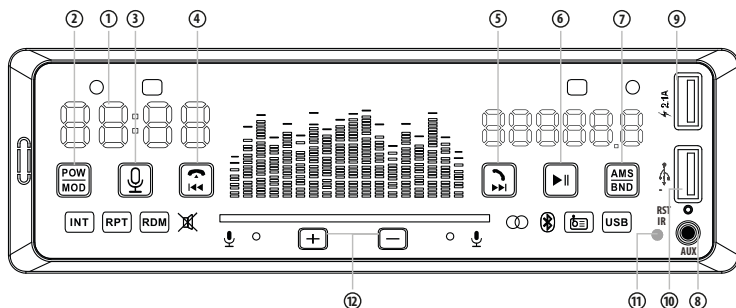
Frekvencia:	87,5 MHz - 108 MHz
Pomer signálu k šumu:	≥50 dB
Citlivosť FM:	≤40 dB
Stereo presluchy:	≥20 dB

### MEDIÁLNY PREHRÁVAČ:

Podporované formáty:	MP3/WMA/MVB/RM/RMVB/FLV/3GP/MPEG/DivX/Xvid/DAT/VOB/AVI/MP5/MP4/FLAC/OGG/WAV/MKV
Výstup USB:	5 V - 2.1 A
Frekvenčný prenos:	20 Hz - 20 kHz
Dátový tok MP3:	8 až 320 kb/s
Stereo presluchy:	≥ 35 dB
Pomer signálu k šumu:	≥ 50 dB
Harmonické skreslenie:	≤ 5%

### VŠEOBECNÉ:

Napätie (záporná zem):	12 V DC
Hudobný výstupný výkon:	4 x 50 W
Impedancia reproduktorov:	4 - 8 Ω
Rozmery:	178 mm x 50 mm x 100 mm



1. Veľké hodiny
2. POW / MOD – tlačidlo na zapnutie / zmena režimu (Bluetooth, AUX, Rádio)
3. Ovládanie hlasom
4. Vyhľadávanie frekvencie / Zmena medzi uloženými stanicami, Ukončenie hovoru
5. Vyhľadávanie frekvencie / Zmena medzi uloženými stanicami, Prijatie hovoru
6. Spustenie prehrávania, pauza / Zmenu profilu zvuku (Bass, Tre, Bal, Fad, Loud, EQ, Nastavenie času / Stíšenie)
7. AMS / BND – Automatické vyhľadávanie stanice, F1-F2-F3/A1-A2 zmena
8. AUX vstup (3,5 mm stereo jack)
9. USB výstup - 5V 2.1A na nabíjanie telefónu
10. USB vstup – Prehrávanie z nosiča dát
11. IR senzor – k diaľkovému ovládaču
12. +- tlačidlá na zvýšenie a zníženie zvuku a iných hodnôt



**PREVÁDZKA:****Zapnutie / vypnutie (2. tlačidlo)**

Pri krátkom stlačení sa zariadenie zapne, po dlhom stlačení sa zariadenie vypne.

**Zmena pásma FM, tlačidlo automatického vyhľadávania a ukladania, prijatie hovoru (tlačidlo 7):**

V režime rádia krátkym stlačením prepínate skladby: FM1-FM2-FM3 / A1-A2. Stlačením a podržaním spustíte automatické vyhľadávanie a ukladanie staníc. K uloženým staniciam máte prístup pomocou tlačidiel na zmenu 4-5 kanálov. Keď je aktívne aktívne pripojenie Bluetooth, hovor prijmete krátkym stlačením.

**Rádiové vyhľadávanie / preskočenie dopredu alebo dozadu na mediálny súbor (tlačidlá 4,5)**

V režime rádia krátkym stlačením prepínate medzi uloženými programovými pozíciami. Stlačením a podržaním prepnete na manuálne vyhľadávanie. V režime prehrávača médií prepne na nasledujúci alebo predchádzajúci mediálny súbor.

**NASTAVENIA:****Nastavenie času:**

Dotknite sa a podržte 6 (Pozastaviť prehrávanie), potom opakovane stlačte a podržte, kým sa na displeji nezobrazí CLOCK. Po zobrazení „CLOCK“ sa dotknite znova, ale max. Na 1 sekundu tak, aby začali blikať 2 číslice hodinovej jednotky. Hodnotu môžete zvýšiť alebo znížiť klepnutím na tlačidlá + a -. Ak chcete prepnúť na jednotku minút, krátko stlačte tlačidlo 6 (Prehrať pauzu) a potom nastavte minútu rovnakým spôsobom ako pre jednotku hodín.

**Nastavenie zvukového profilu:**

Stlačte a podržte tlačidlo 6 a nastavte (+ -) požadované hodnoty. Medzi nastaveniami BASS-TREB-BAL-FAD môžete prepínať stlačením a podržaním tlačidla 6.

**Ovládanie gestami:**

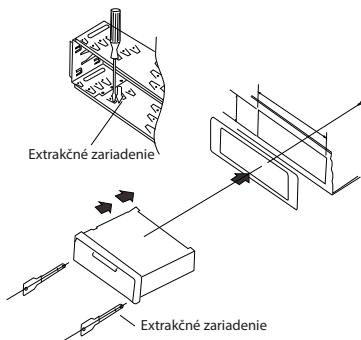
Potiahnutím ruky zľava doprava alebo sprava doľava až 10 cm pred prehrávačom prepnete do požadovaného smeru. Vhodné na prepínanie medzi rozhlasovými kanálmi alebo medzi skladbami.

**Ovládanie hlasom:**

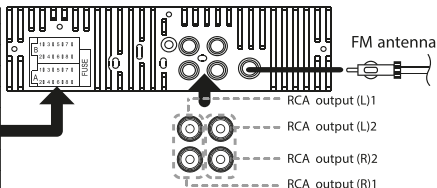
Klepnutím na tlačidlo môžete dať pokyny prehrávaču, tak aby to vašu pozornosť neodvádzalo do šoférovanía.

**Kľúčové slová:**

V závislosti od typu a nastavení mobilného zariadenia. Túto funkciu je možné použiť, iba ak je zariadenie schopné hlasového ovládania

**MP3/USB/SD/FM/BT****CAUTION: +12V DC Negative Ground****FM: 87.5-108 MHz**

A		B	
1	NC	1	Speaker RR+
2	NC	2	Speaker RR-
3	NC	3	Speaker FR+
4	Battery	4	Speaker FR-
5	Power Control	5	Speaker FL+
6	NC	6	Speaker FL-
7	Ignition(ACC)	7	Speaker RL+
8	Ground	8	Speaker RL-



Loud speaker impedance: 4-8 Ohm



## M.N.C "PHANTOMX" PLAYER AUTO MULTIMEDIA BT / USB / MICROSD / AUX

RO

A sosit noua generație de playere auto MNC! Nu mai trebuie să atingi playerul, ci doar să glisezi mâna în fața lui și astfel poți schimba canalul radio, sau piesa muzicală, etc.

PhantomX are un panou frontal sensibil la atingere și comenzi prin gesturi, ceea ce conferă aparatului un aspect curat și elegant. Poți lua cu tine muzica preferată pe un stick USB dar o poți reda și prin AUX și Bluetooth.

- Butoane tactile, comandă prin gesturi
- Comandă vocală
- Instalare ușoară
- Montare: locaș (1 DIN)
- Funcție Hands Free
- Dublu USB / AUX / Bluetooth
- Telecomandă
- Culoare neagră
- Funcție de încărcare a telefonului
- Preseturi  
(Classic/Rock/Jazz/Pop/Off)

### RADIO:

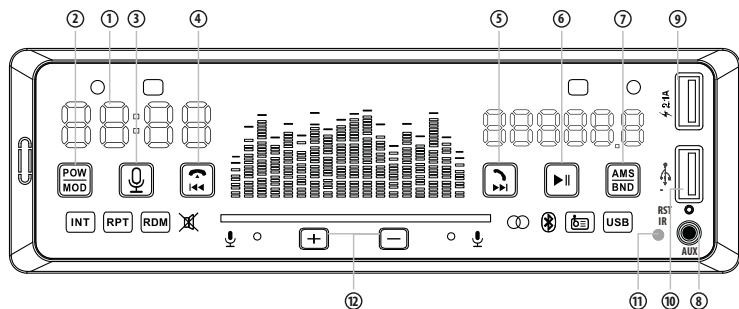
Frecvența:	87,5 MHz – 108 MHz
Raport S/Z:	≥50 dB
Sensibilitate FM:	≥40 dB
Diafonie stereo:	≥20 dB

### PLAYER MEDIA:

Formate acceptate:	MP3/WMA/MVB/RM/RMVB/FLV/3GP/ MPEG/DivX/Xvid/DAT/VOB/AVI/MP5/ MP4/Flac/Ogg/Wav/Mkv
Încărire USB:	5 V - 2,1 A
Banda de frecvență:	20 Hz – 20 kHz
Bitrate MP3:	8 – 320 kb/s
Diafonie stereo:	≥35 dB
Raport S/Z:	≥50 dB
Distorsiune armonică:	<5%

### INFORMAȚII GENERALE

Tensiunea de alimentare (minus la masă):	12 V CC
Puterea maximă:	4 x 50 W
Impedanța difuzoarelor:	4 – 8 Ω
Dimensiuni:	178 mm x 50 mm x 107 mm



1. Ceas de mari dimensiuni
2. POW / MOD - Buton de pornire / selector de mod (Bluetooth, AUX, Radio)
3. Comandă vocală
4. Căutarea frecvențelor / Comutarea între canalele salvate / Întreruperea apelului
5. Căutarea frecvențelor / Comutarea între canalele salvate / Acceptarea apelului
6. Începerea, întreruperea redării / Schimbarea profilului de sunet (Bass, Tre, Left, Fad, Loud, EQ, Timing / Mute
7. AMS / BND – Căutare automată, schimbare între F1-F2-F3/A1-A2
8. Intrare AUX (jack stereo 3,5 mm)
9. Încărire USB – Încărcare telefon 5 V / 2,1 A
10. Intrare USB - redare de pe dispozitiv USB extern
11. Senzor IR - pentru telecomandă
12. Butoane +/- pentru reglarea volumului și a altor valori

**FUNȚIONARE:****On/Off (butonul 2.)**

ON/OFF - Apăsând scurt porniți aparatul, apăsând lung, îl opriți

**Comutarea benzii FM, buton de căutare și memorare automată, răspuns la apeluri (butonul 7):**

În modul radio, la apăsare scurtă și repetată schimbă între benzile FM: FM1-FM2-FM3/A1-A2. Țineți apăsat pentru a porni căutarea și stocarea automată a posturilor și pentru a accesa posturile stocate cu ajutorul butoanelor de schimbare a canalelor 4-5. În cazul conexiunii active Bluetooth, la apăsare lungă acceptă apelul.

**Căutare Radio / salt pe fișierul media următor - butoanele (4. 5.)**

În modul radio, prin apăsarea scurtă a butonului va schimba între posturile de radio memorate. Apăsând lung, comută pe căutarea manuală. În mod Redare sare pe fișierul media anterior, sau următor.

**REGLAJE:****Reglarea timpului:**

Apăsați și mențineți apăsat butonul 6 (Pauză redare), apoi apăsați-l din nou și mențineți-l apăsat până când pe afișaj apare CLOCK (Ceas). După ce apare mesajul "CLOCK" (Ceas), atingeți din nou, dar maxim timp de o secundă până când cifrele oră luminează intermitent. Puteți mări sau micșora valoarea accesând butoanele + și -. Pentru a trece la setarea minutelor, apăsați scurt butonul 6 (Play-Pause), apoi setați minutele în același mod în care ați procedat în cazul orelor.

**Setarea profilului de sunet:**

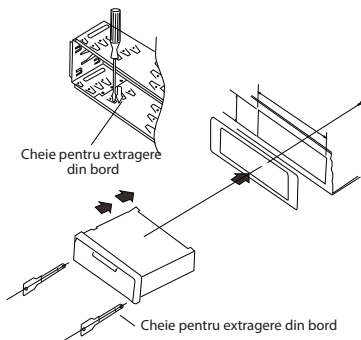
Apăsați și mențineți apăsat butonul 6 și reglați (+) valorile dorite. Puteți comuta între setările BASS-TREB-BAL-FAD prin apăsarea lungă a butonului 6.

**Comanda prin gesturi:**

Mișcați mâna de la stânga la dreapta sau de la dreapta la stânga la maxim 10 cm în fața unității principale pentru a direcția de schimbare dorită. Potrivit pentru comutarea între stațiile radio, sau între piesele muzicale.

**Comandă vocală:**

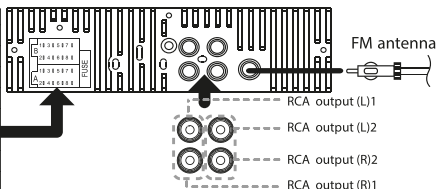
Prin atingerea butonului, puteți da instrucțiuni vocale telefonului mobil - în cazul în care telefonul deține această opțiune.

**MP3/USB/SD/FM/BT**

CAUTION: + 12V DC Negative Ground

FM: 87.5-108 MHz

A		B	
1	NC	1	Speaker RR+
2	NC	2	Speaker RR-
3	NC	3	Speaker FR+
4	Battery	4	Speaker FR-
5	Power Control	5	Speaker FL+
6	NC	6	Speaker FL-
7	Ignition(ACC)	7	Speaker RL+
8	Ground	8	Speaker RL-



Loud speaker impedance: 4-8 Ohm



