

delight

**UNIVERSAL CENTRAL LOCKING MOTORS
KÖZPONTIZÁR MOTOROK
CENTRÁLNE ZAMYKANIE**

Product code / Termékkód / Kód produkta:

55077



**USER MANUAL
HASZNÁLATI UTASÍTÁS
UŽÍVATEĽSKÁ PRÍRUČKA**

OPERATION:

The central locking system built in the car senses if the lock on the driver's door moves in one or the other direction (arm or disarm). After that it sends sign to the lockmotive actuators in the other doors. This way all door locks follow the movement of driver's side door lock.

ACCESSORIES:

- 4 pieces central locking actuator (3 pieces 2 wires-actuator and 1 piece 5 wires-master actuator)
- 1 piece central locking system
- wiring harness
- tools to make the assembly easy: fixing plate, lock pull rod, screw, fixing band

INSTALLATION:

Install the motive actuators (master actuator to the driver's door) to the door locks and control if the locks move barrier-free.
 Fix the central locking kit where it can not be seen (for example under the dashboard).
 Connect the wires according to the colours.
 Connect the connector on the end of the wiring harness to the central locking, after that connect

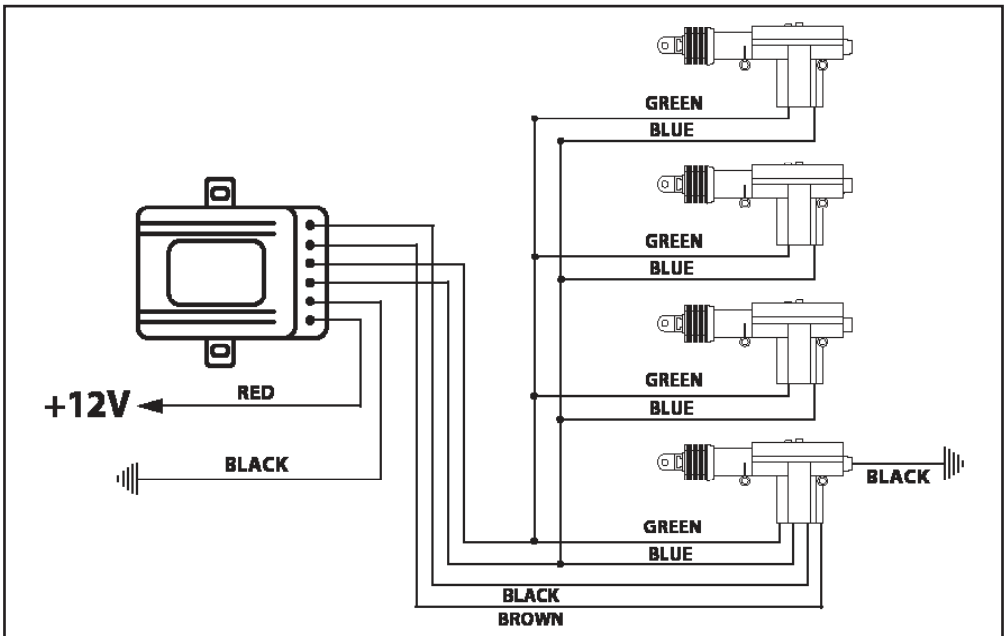
it to the electric system of the car (power supply: DC 12V). The central locking system is ready to work.

COLOUR MARKING:

- Red: +12V power supply (permanent)
- Black: -, ground
- Blue: blue wire, which connects all the actuators with the central locking
- Green: green wire, which connects all the actuators with the central locking
- Brown: manual switch trigger (bottom)
- White: manual switch trigger (top)

SPECIFICATIONS

Voltage(DC)	12V
Working temperature	-20°C - + 70°C
Maximal current admission	10A
Shear force of the actuators	30N
Working cycle/Stroke	max. 15mm



MŰKÖDÉS:

Az autóba beépített központi zár érzékeli ha a vezetőoldali ajtó kulcsos zárja (vezérlő zár) valamelyik irányba elmozdul (nyitás vagy zárás), majd jelet küld a többi ajtóban található zármozgató motoroknak, így minden ajtózár követi a vezérlő zár mozgását!

TARTOZÉKOK:

- 4 db központi zár motor (3 db 2 vezetékes motor és 1 db 5 vezetékes vezérlő motor)
- 1 db központi zár vezérlő egység
- kábelköteg
- szerelési segédanyagok (rögzítő lemez, zárhúzó rúd, csavar, rögzítő pánt)

BESZERELÉS:

1. Szerelje fel az ajtózárakra a mozgató motorokat (a vezérlő motort a vezetőoldali ajtóba), ellenőrizze le, hogy akadálymentesen mozognak e a záarak!
2. Rögzítse fel a vezérlő egységet nem látható helyre (pl.: műszerfal alá)!
3. Vezesse el a vezetékeket a motorokhoz és csatlakoztassa össze őket színhelyesség szerint!

4. Csatlakoztassa össze a vezetékkeg végén található csatlakozót a központi egységgel, majd kösse rá az autó elektromos rendszerére (tápellátás: DC 12V) a központi zár működésre kész!

SZÍNJELÖLÉSEK:

Piros: +12V tápellátás (állandó)

Fekete: -, test

Kék: vezérlőszál (zármozgatás)

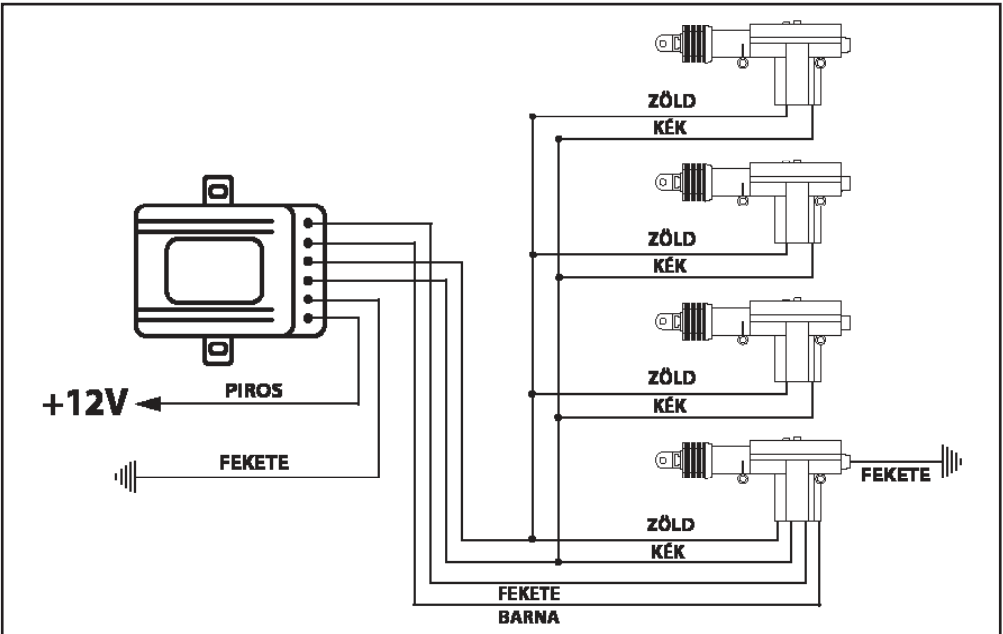
Zöld: vezérlőszál (zármozgatás)

Barna: zár alsó holtponti végállás kapcsoló

Fehér: zár felső holtponti végállás kapcsoló

MŰSZAKI ADATOK

Működési feszültség (DC)	12V
Működési hőmérséklet	-20°C - + 70°C
Max. áramfelvétel	10A
Motorok tolóereje	30N
Zártolás	max. 15mm



POPIS:

Táto sada centrálného zamykania na 4 dvere, po montáži, sníma pohyb kľúča v zámku na strane vodiča. Ak sa zámok v dveriach vodiča zavrie alebo otvorí, tento signál sa prenesie aj na ostatné dvere, na ktorých sú namontované servomotorčeka. Teda, ak sa dvere na strane vodiča zamknú alebo odomknú, aj motorčeka v ostatných dveriach nasledujú pohyb riadiaceho motorčeka a zavrú alebo odomknú príslušné dvere!

OBSAH:

- 4 ks ovládacích motorčekov (3 ks dvoj-kábelových a 1 ks päť-kábelový motorček)
- 1 ks hlavnej jednotky
- kabeláž
- montážne príslušenstvo (plech na prichytenie, tiahla k zámkom, skrutky, uchytenia)

MONTÁŽ:

Namontujte na zámky v dveriach automobilu jednotlivé motorčeka (hlavný ovládací motorček do dverí vodiča), skontrolujte či sa zámky voľne pohybujú bez akýchkoľvek prekážok!

Umiestnite hlavnú jednotku na nejaké skryté

miesto (napr. pod prístrojovú dosku)!

Pripojte vodiče k jednotlivým motorčekom podľa farebného označenia!

Pripojte konektor na konci kabeláže k hlavnej jednotke, a potom pripojte elektrické napájanie (napájacie napätie: DC 12V). Takto je montáž centrálného uzamykania hotová!

FAREBNÉ OZNAČENIE VODIČOV:

Červený: +12V napájanie (neustále)

Čierny: -, kostra

Modrý: ovládanie (pohyb zámku)

Zelený: ovládanie (pohyb zámku)

Hnedý: spínač dolného dorazu zámku

Biely: spínač horného dorazu zámku

VLASTNOSTI

Napájacie napätie	DC 12V
Prevádzková teplota	-20°C - + 70°C
Max. odber prúdu	10A
Sila motorčeka	30N
Zdvih	max. 15mm

